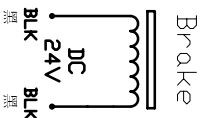
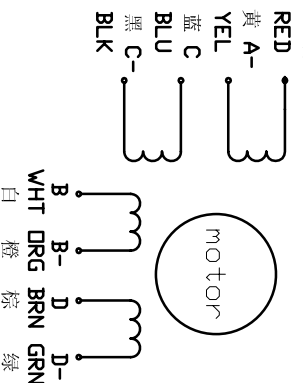


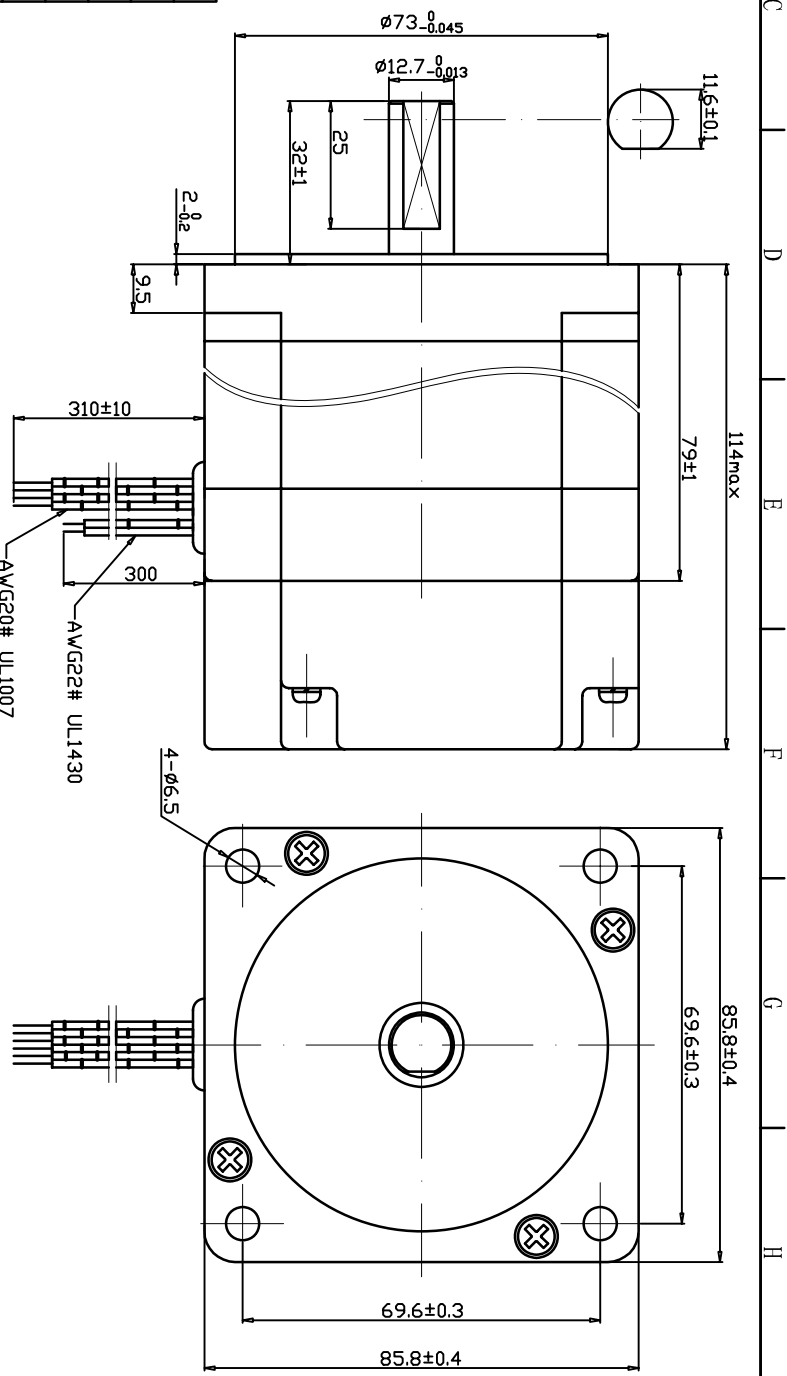
XXXX

接线图  
Wiring Diagram

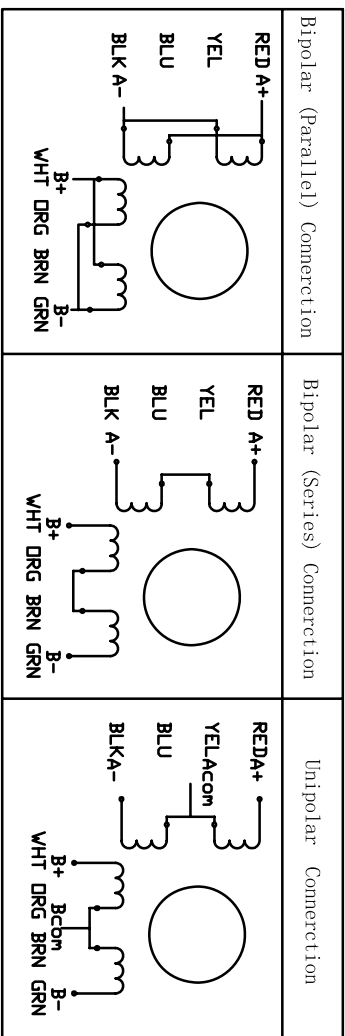


规格 SPECIFICATIONS

1	相数 Number of Phase	4
2	步距角 Step Angle	1.8° ±5%
3	保持力矩 Holding Torque	43 kg·cm
4	电压 Voltage	3.36 VDC
5	电流 Current	4.2 A
6	相电阻 Phase Resistance (20°C)	0.8±10%Ω
7	相电感 Phase Inductance (1KHz)	3.4±20%mH
8	转子惯量 Rotor Inertia	g·cm <sup>2</sup>
9	绝缘电阻 Insulation Resistance	100MΩ 500VDC
10	绝缘等级 Insulation Class	B (130°C)
11	环境温度 Ambient Temperature	-20°C to 50°C
12	环境湿度 Ambient Humidity	15% to 95%
13	电机重量 Motor Weight	Approx xxkg
14		



WIRINGS CONNECTION DIAGRAM



Unit:mm  
第一角画法  
First angle method  
公差连续性  
Tolerances for linear and angular dimensions without individual tolerance indications  
GB/T 1804-m eqv ISO 2768-1-m  
公差连续性  
Tolerances for features without individual tolerance indications  
GB/T 1184-A eqv ISO 2768-2-A

设计 DESIGN	xie	20150508
校核 CHECK		
工艺 TECHNOLOGY		
标准化 STANDARD		
批准 APPROVE		

常州创伟电机电器有限公司  
Changzhou Chuangwei Motor & Electric Apparatus Co., Ltd

HYBRID STEPPING MOTOR  
SCALE XX  
Rev. 1.0  
SHEET 1 OF 1

REV.	86BHH80-Y420C-32B加装ALS054AE制动器 版本记录 REVISION RECORD	DATE	20150508	UNLESS OTHERWISE SPECIFIED	NAMES	SIGNATURE	DATE	Model: 86BHH80-420E-32B-Z
------	--	------	----------	----------------------------	-------	-----------	------	---------------------------