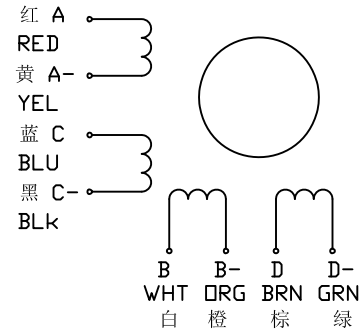


接线图
Wiring Diagram

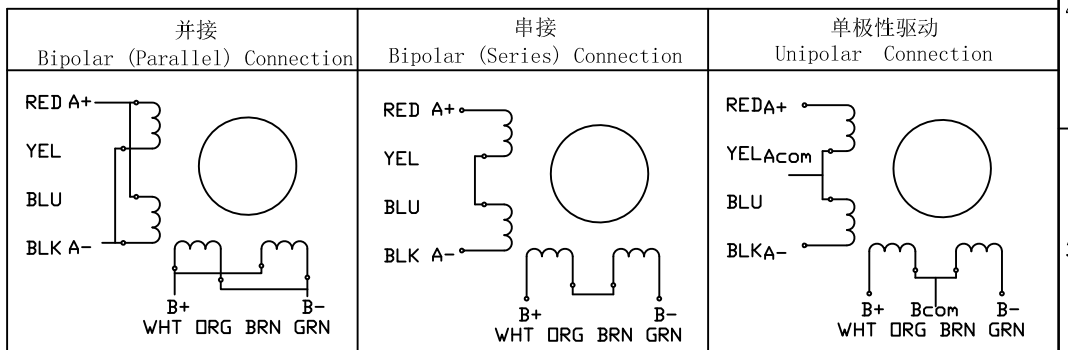


3 规格 SPECIFICATIONS

1	相数 Number of Phase	4
2	步距角 Step Angle	1.8° ±5%
3	转子惯量 Rotor Inertia	280g · cm ²
4	绝缘电阻 Insulation Resistance	100MΩ 500VDC
5	绝缘等级 Insulation Class	B (130℃)
6	环境温度 Ambient Temperature	-20℃ to 50℃
7	环境湿度 Ambient Humidity	15% to 95%
8	电机重量 Motor Weight	Approx 0.65 kg

3 WIRINGS CONNECTION DIAGRAM

	最大静转矩 Holding Torque (2 phases on) Kg. cm±10%	额定电流/相 Rated Current/Phase (Amps DC)	相电阻 Resistance/Phase (ohms) ±10%	电压/相 Voltage/Phase (V DC)	电感/相 Inductance/Phase (mH) ±20% Typical (1kHz)
单极性驱动 Unipolar	9	3.0	0.7	2.1	1.2
串接 Bipoar (Series)	12	2.2	1.4	3.1	4.6
并接 Bipoar (Parallel)	12	4.3	0.35	1.5	1.2



6	V3.0	HTPS1705064	20170506	Unit:mm 第一角画法 First angle method 未注线性与角度尺寸公差 Tolerances for linear and angular dimensions without individual tolerance indications GB/T 1804-m eqv ISO 2768-1:m
	V2.0	HTPS1609111, 新版面	20160911	未注形状与位置尺寸公差 Geometrical tolerances for features without individual tolerance indications GB/T 1184-k eqv ISO 2768-2:k
	V1.0	xxxx	20121215	
	REV.	版本记录 REVISION RECORD	DATE	UNLESS OTHERWISE SPECIFIED

设计 DESIGN	戴康健	20121215
校核 CHECK	XH	20160911
工艺 TECHNOLOGY		
标准化 STANDARD		
批准 APPROVE		
NAMES	SINGATURE	DATE

WWW.CNCSANATJAHAN.COM
021-33932148
09101359566