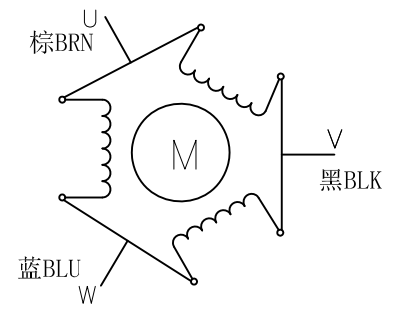


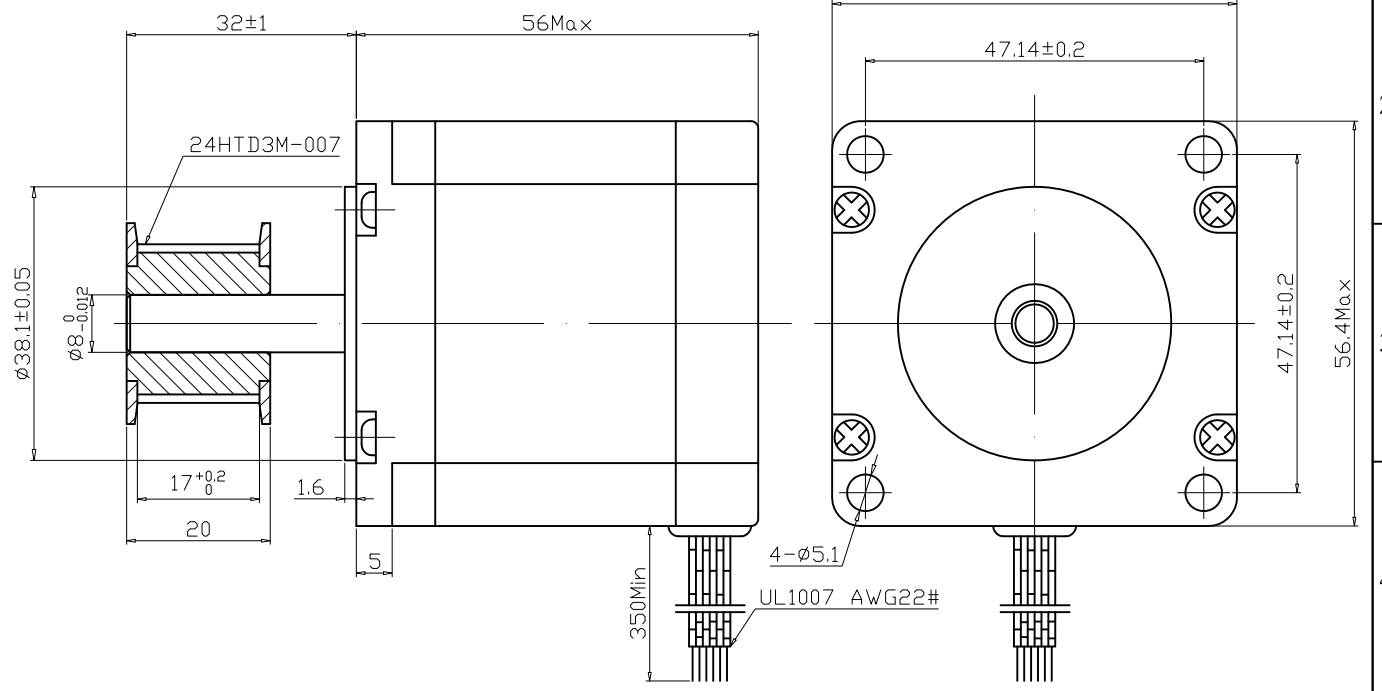
A B C D E F G H

接线图  
Wiring Diagram



规格 SPECIFICATIONS

1	相数 Number of Phase	3
2	步距角 Step Angle	1.2° ±5%
3	保持力矩 Holding Torque	9.5 kg. cm
4	电压 Voltage	2.4 VDC
5	电流 Current	5.6 A
6	相电阻 Phase Resistance (20°C)	0.43 ± 10% Ω
7	相电感 Phase Inductance (1KHz)	1.3 ± 20% mH
8	转子惯量 Rotor Inertia	g · cm <sup>2</sup>
9	绝缘电阻 Insulation Resistance	100M Ω 500VDC
10	绝缘等级 Insulation Class	B ( 130°C )
11	环境温度 Ambient Temperature	-20°C to 50°C
12	环境湿度 Ambient Humidity	15% to 95%
13	电机重量 Motor Weight	Approx xx kg
14		



6	V2.0	HTPS1711012	20171101
	V1.0	CZ1411222	20141122
	REV.	版本记录 REVISION RECORD	DATE

Unit:mm  
第一角画法  
First angle method  
未注线性与角度尺寸公差  
Tolerances for linear and angular dimensions without individual tolerance indications  
GB/T 1804-m eqv ISO 2768-1:m  
未注形状与位置尺寸公差  
Geometrical tolerances for features without individual tolerance indications  
GB/T 1184-k eqv ISO 2768-2:k

设计 DESIGN	xie	20141122
校核 CHECK	XH	20171101
工艺 TECHNOLOGY		
标准化 STANDARD		
批准 APPROVE		
NAMES	SINGATURE	DATE

CW-motor  
  
[WWW.CNCSANATJAHAN.COM](http://WWW.CNCSANATJAHAN.COM)  
 021-33932148  
 09101359566  
 Model: 57BHP56-560A-32

A B C D E F G H