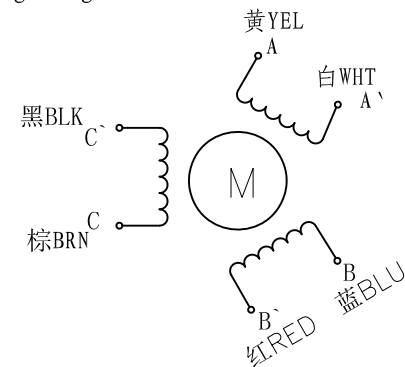


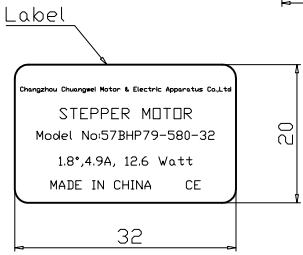
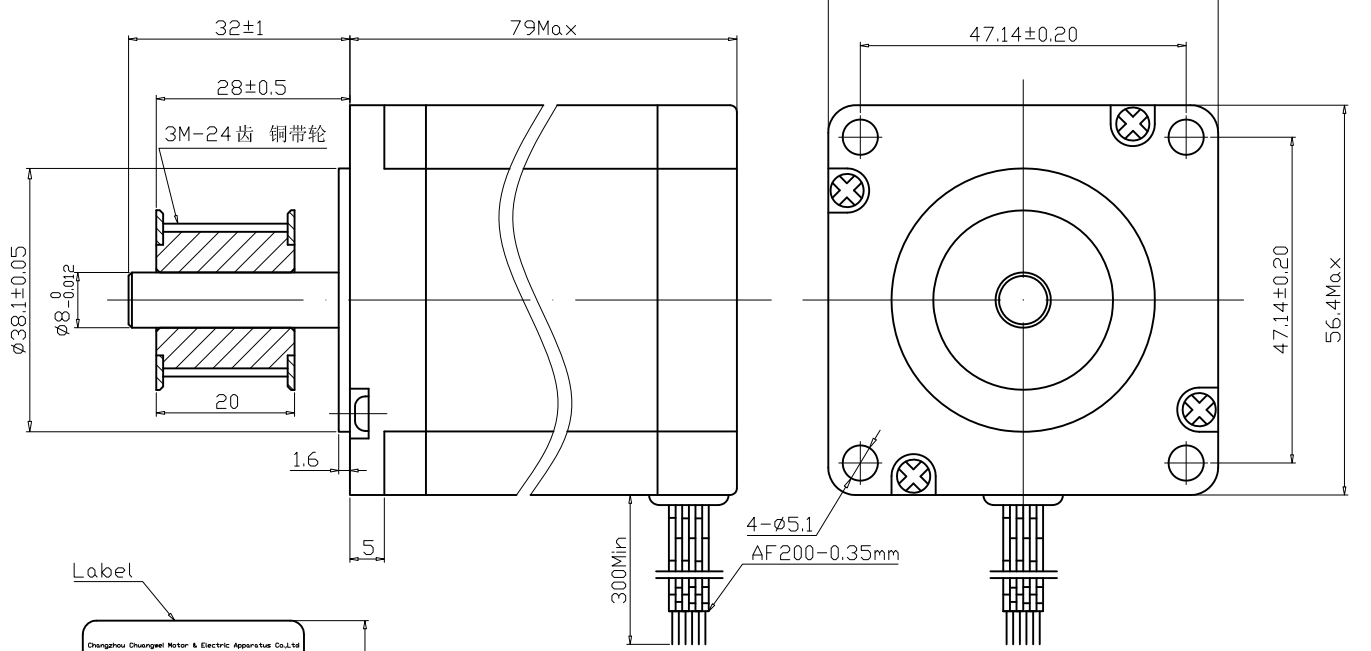
XXXX

1 接线图
Wiring Diagram

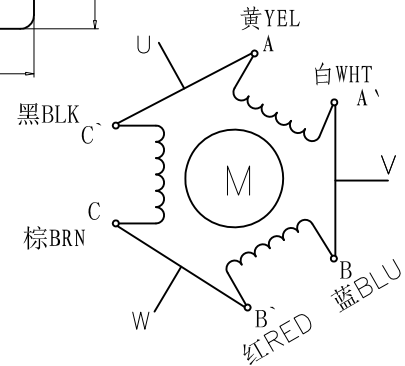


规格 SPECIFICATIONS

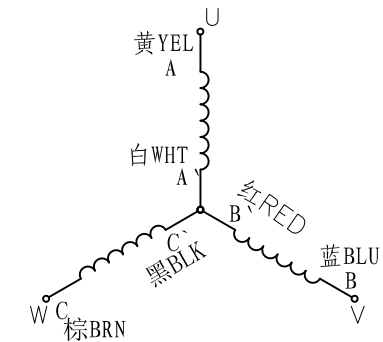
1	相数 Number of Phase	3
2	步距角 Step Angle	1.2° ±5%
3	保持力矩 Holding Torque	15 kg.cm
4	电压 Voltage	36 VDC
5	电流 Current	4.9 A
6	相电阻 Phase Resistance (20°C)	0.85 ±10% Ω
7	相电感 Phase Inductance (1KHz)	2.0 ±20% mH
8	转子惯量 Rotor Inertia	490g · cm ²
9	绝缘电阻 Insulation Resistance	100M Ω 500VDC
10	绝缘等级 Insulation Class	B (130°C)
11	环境温度 Ambient Temperature	-20°C to 50°C
12	环境湿度 Ambient Humidity	15% to 95%
13	电机重量 Motor Weight	Approx 1.1 kg
14		



1. 三角形接法



2. 星形接法



6	V3.0	HTPS1708151	20170816
	V2.0	廖工.350C-03	20131120
	REV.	版本记录 REVISION RECORD	DATE

Unit:mm
第一角画法
First angle method
未注线性与角度尺寸公差
Tolerances for linear and angular dimensions without individual tolerance indications
GB/T 1804-m eqv ISO 2768-1:m
未注形状与位置尺寸公差
Geometrical tolerances for features without individual tolerance indications
GB/T 1184-k eqv ISO 2768-2:k

设计 DESIGN	xie	20131120
校核 CHECK	XH	20170816
工艺 TECHNOLOGY		
标准化 STANDARD		
批准 APPROVE		
NAMES	SINGATURE	DATE

CW-motor
WWW.CNCSANATJAHAN.COM
021-33932148
09101359566
TYPE:
Model: 57BHP79-580-32(SRS)