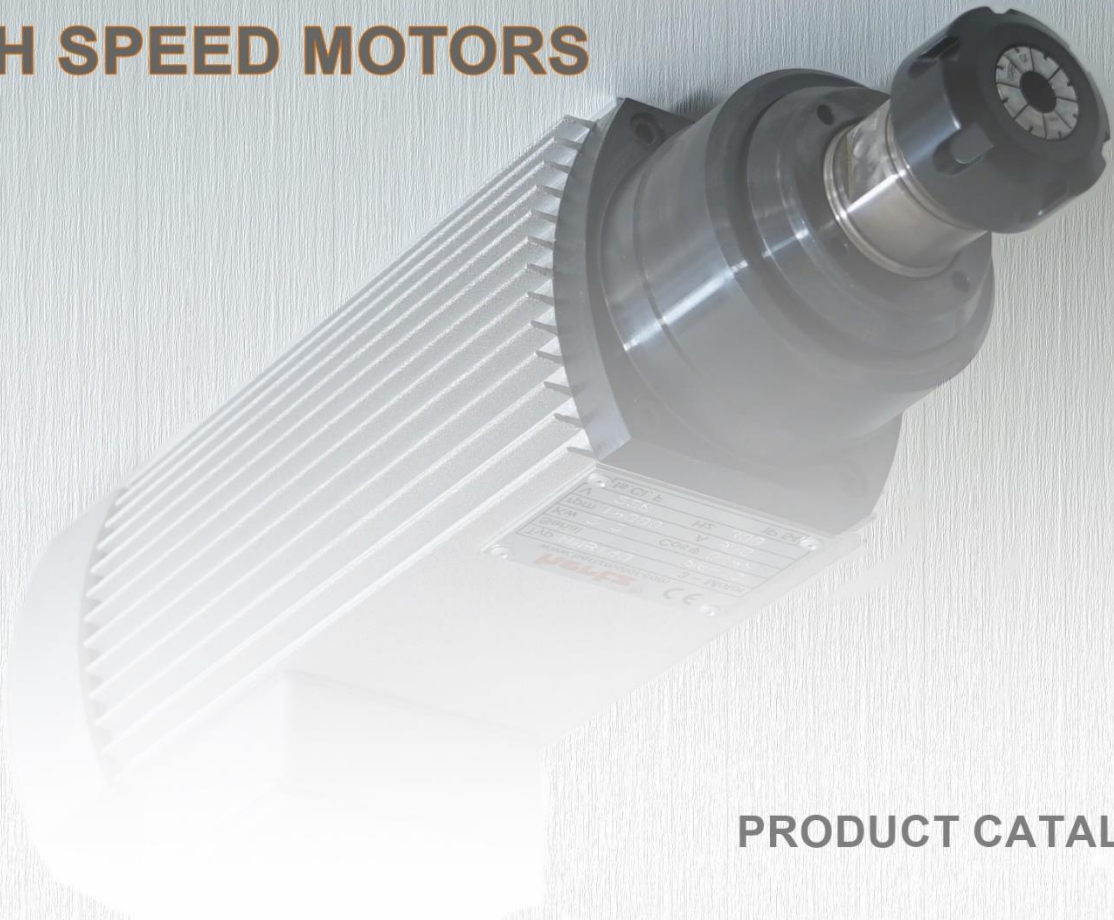


HMB



**hertz**®

HIGH SPEED MOTORS



PRODUCT CATALOGUE

# MANUAL TOOL CHANGE

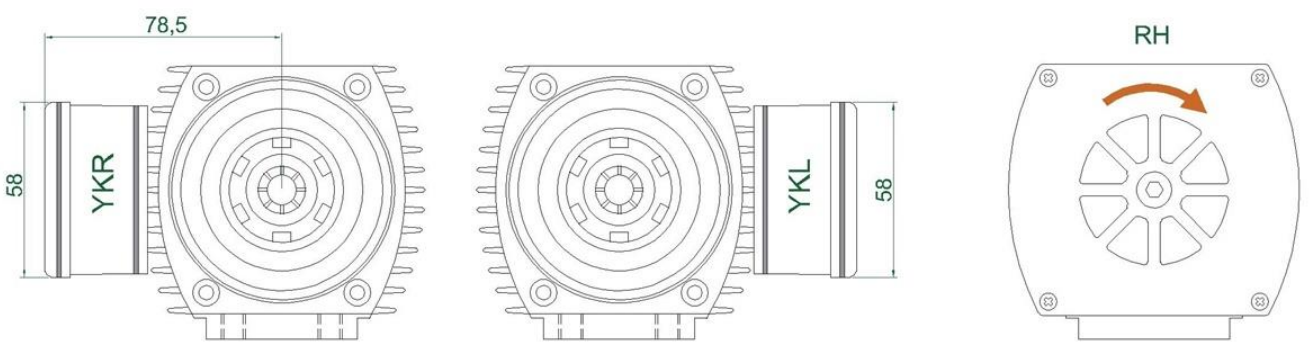
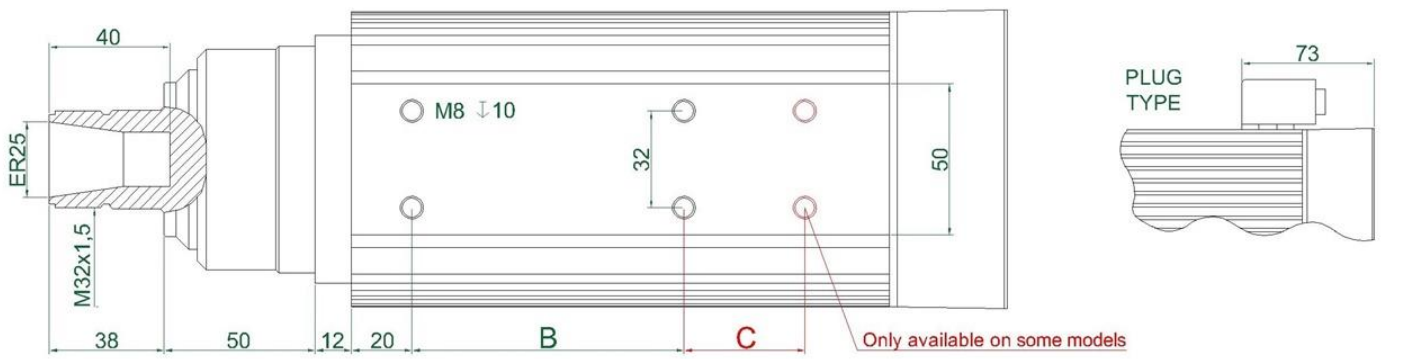
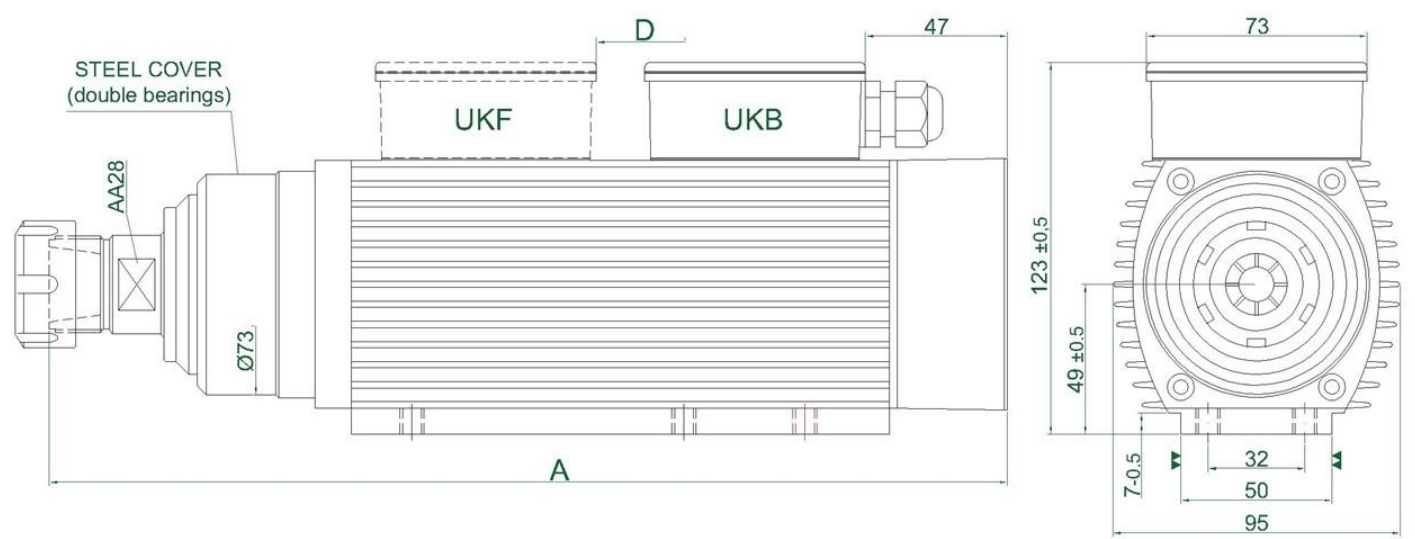
## H M B

TYPE	Power	Freq	Speed	Voltage	Amperes	Cos.	Pole
	(Kw)	(Hz)	(Rpm)	(V)	A	φ	P
<b>HMB 90</b> (HMB 22)	0.45	100	6000	220	2,4	0,75	2
	0.75	200	12000	220	4,0	0,79	2
	0,75	200	12000	220 / 380	4,0 / 2,3	0,79	2
	1,0	200	12000	220	5,3	0,79	2
	1,1	300	18000	220	5,7	0,80	2
	1,1	300	18000	220 / 380	5,7 / 3,4	0,80	2
	1.1	400	24000	220	5,7	0,81	2
	1.1	400	24000	220 / 380	5,7 / 3,4	0,81	2
<b>HMB 100</b>	0,55	100	6000	220	3,2	0,75	2
	1,1	200	12000	220	5,6	0,79	2
	1,1	200	12000	220 / 380	5,7 / 3,3	0,79	2
	1,5	300	18000	220	6,4	0,80	2
	1,5	300	18000	220/380	6,4 / 3,6	0,80	2
	1,5	400	24000	220	6,4	0,81	2
	1,5	400	24000	220/380	6,4 / 3,6	0,81	2
	0.75	100	6000	220	3,3	0,75	2
<b>HMB 120</b> (HMB 32)	1,1	150	9000	220	5,7	0,77	2
	1.5	200	12000	220	6,3	0,79	2
	1.5	300	18000	220 / 380	6,3 / 3,6	0,80	2
	2.0	300	18000	220	9,0	0,80	2
	2.0	300	18000	220 / 380	9,0 / 5,2	0,80	2
	2.0	400	24000	220	9,0	0,81	2
	2.0	400	24000	220 / 380	9,0 / 5,2	0,81	2
	0.95	100	6000	220	4,4	0,75	2
<b>HMB 140</b> (HMB 42)	2.2	200	12000	220	9,8	0,79	2
	2.2	200	12000	220 / 380	9,8 / 5,7	0,79	2
	2.2	250	15000	220	9,8	0,80	2
	2.2	300	18000	220 / 380	10,0 / 5,8	0,82	2
	2.2	400	24000	220	10,0	0,82	2
	2.2	400	24000	220 / 380	10,0 / 5,8	0,82	2
	0.55	50	3000	220	3,2	0,73	2
	<b>HMB 170</b> (HMB 52)	0.55	50	3000	220 / 380	3,2 / 1,8	0,73
1.1		100	6000	220	4,8	0,77	2
2.6		200	12000	220 / 380	10,4 / 6,0	0,83	2
2.6		300	18000	220 / 380	10,4 / 6,0	0,83	2
2.6		400	24000	220 / 380	10,4 / 6,0	0,83	2

# CKM-ER25S



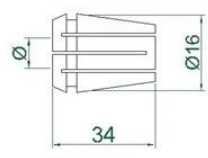
TYPE	A	B	C	D
HMB 90	287	90	-	106
HMB 100	297	90	-	116
HMB 120	317	90	40	136
HMB 140	337	90	40	156
HMB 170	367	90	40	186



ER25 S - NUT

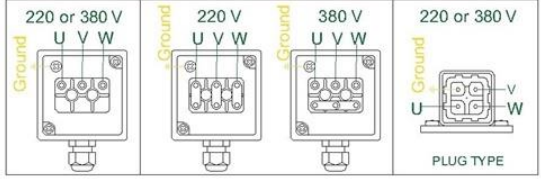


ER25 - COLLET



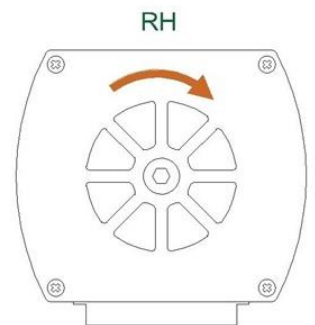
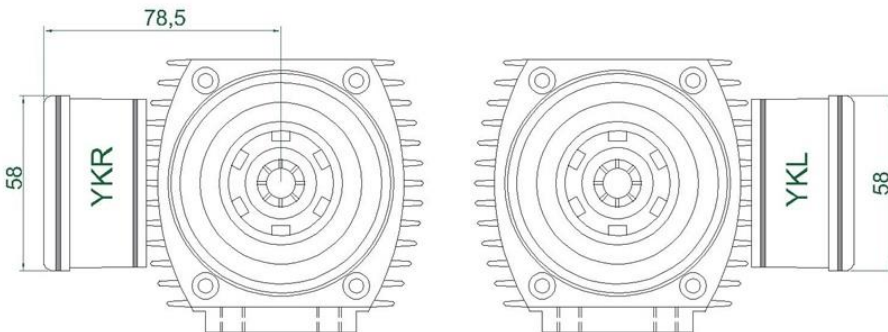
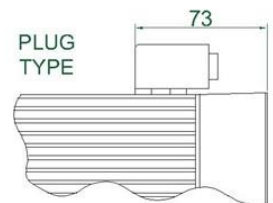
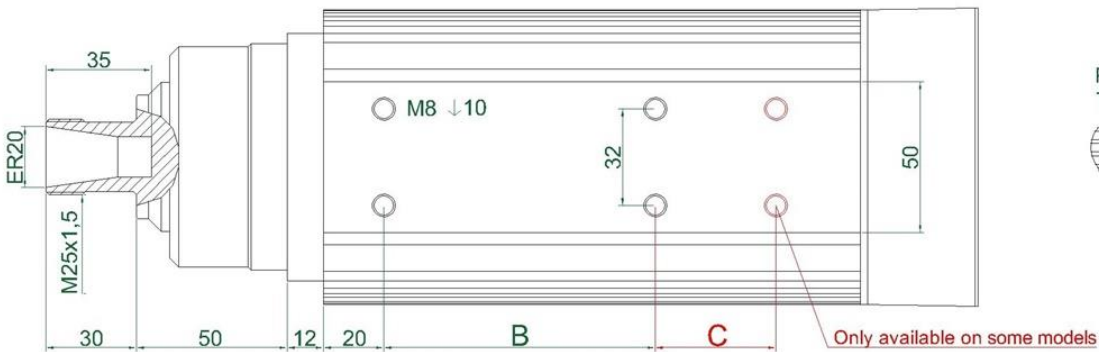
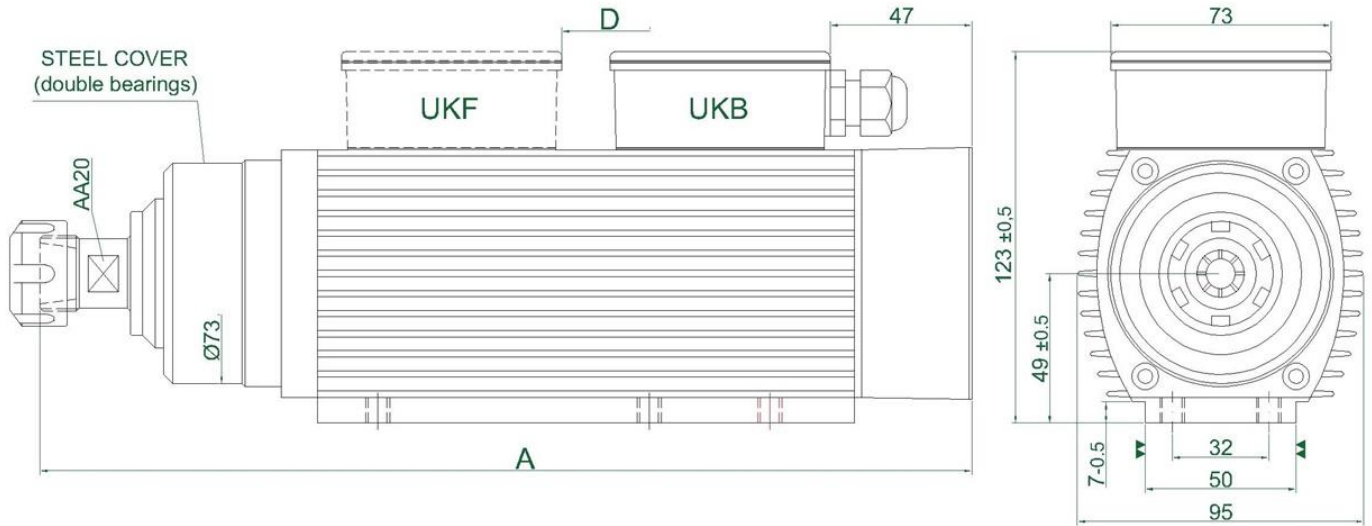
min Ø 1 mm  
max Ø16 mm

ELECTRIC CONNECTION (Check Motor Label For Voltage Value)

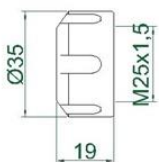


# CKM-ER20S

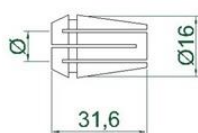
TYPE	A	B	C	D
HMB 90	287	90	-	106
HMB 100	297	90	-	116
HMB 120	317	90	40	136
HMB 140	337	90	40	156
HMB 170	367	90	40	186



ER20 S - NUT

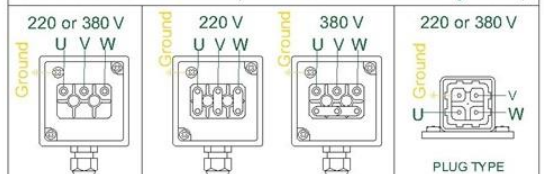


ER20 - COLLET



min Ø 1 mm  
max Ø13 mm

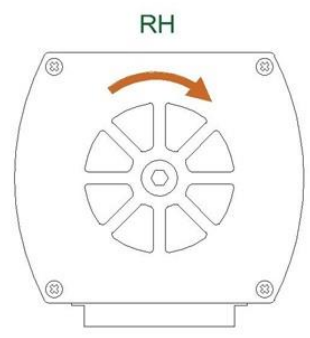
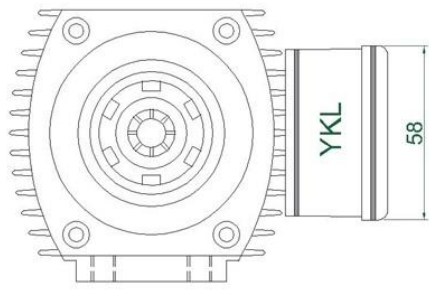
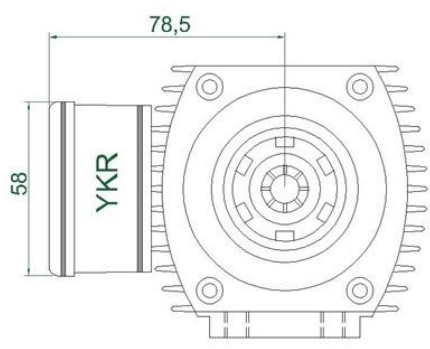
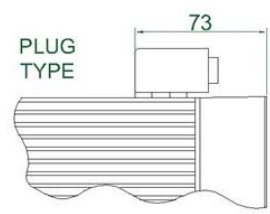
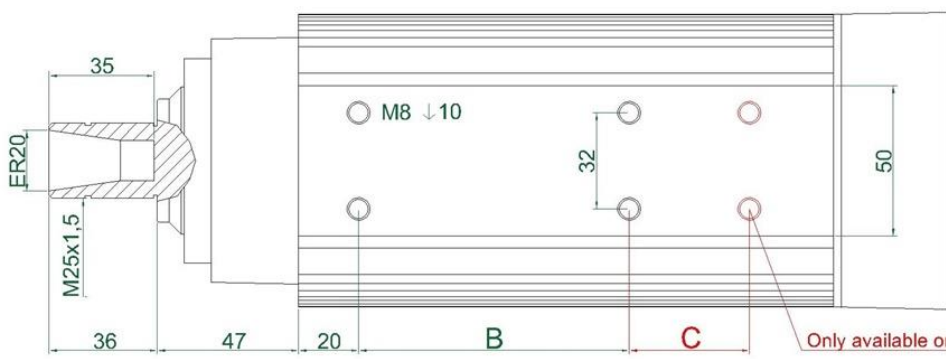
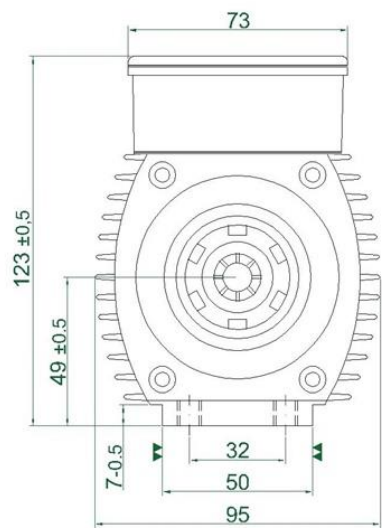
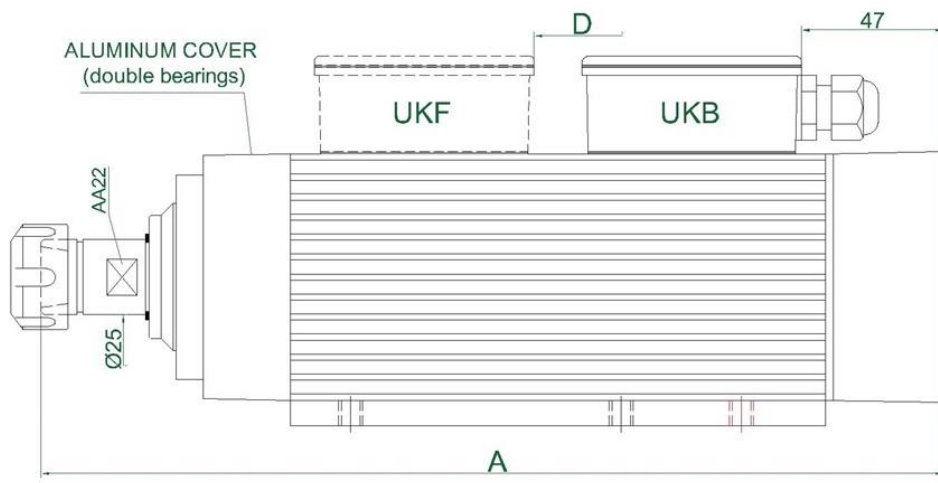
ELECTRIC CONNECTION (Check Motor Label For Voltage Value)



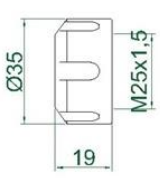
# AK-ER20S



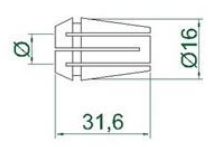
TYPE	A	B	C	D
HMB 90	270	90	-	106
HMB 100	280	90	-	116
HMB 120	300	90	40	136
HMB 140	320	90	40	156
HMB 170	350	90	40	186



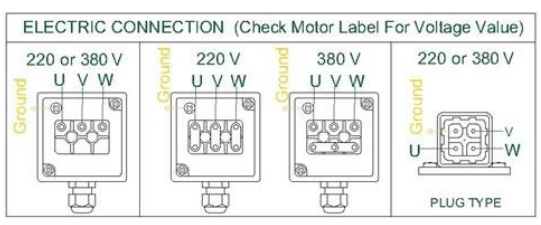
## ER20 S - NUT



## ER20 - COLLET



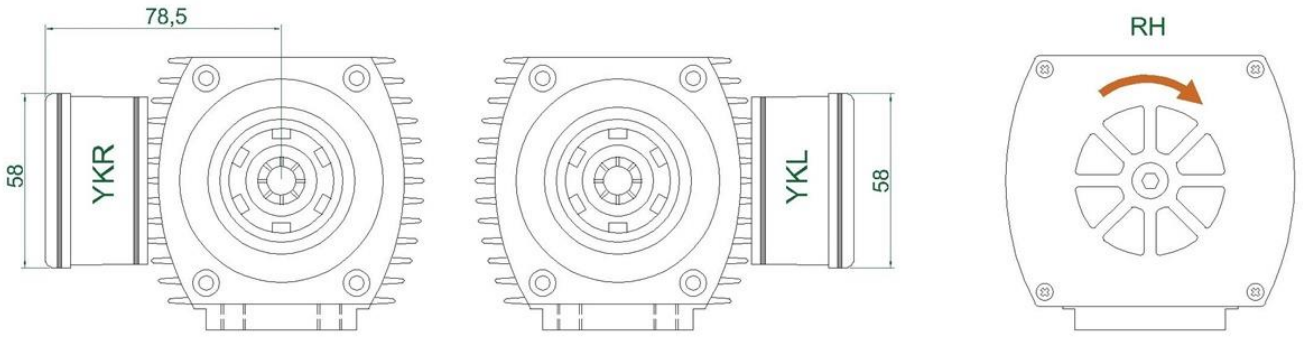
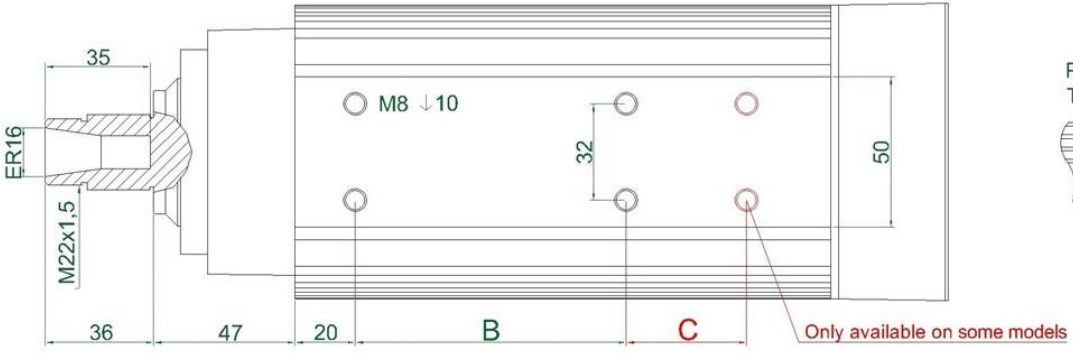
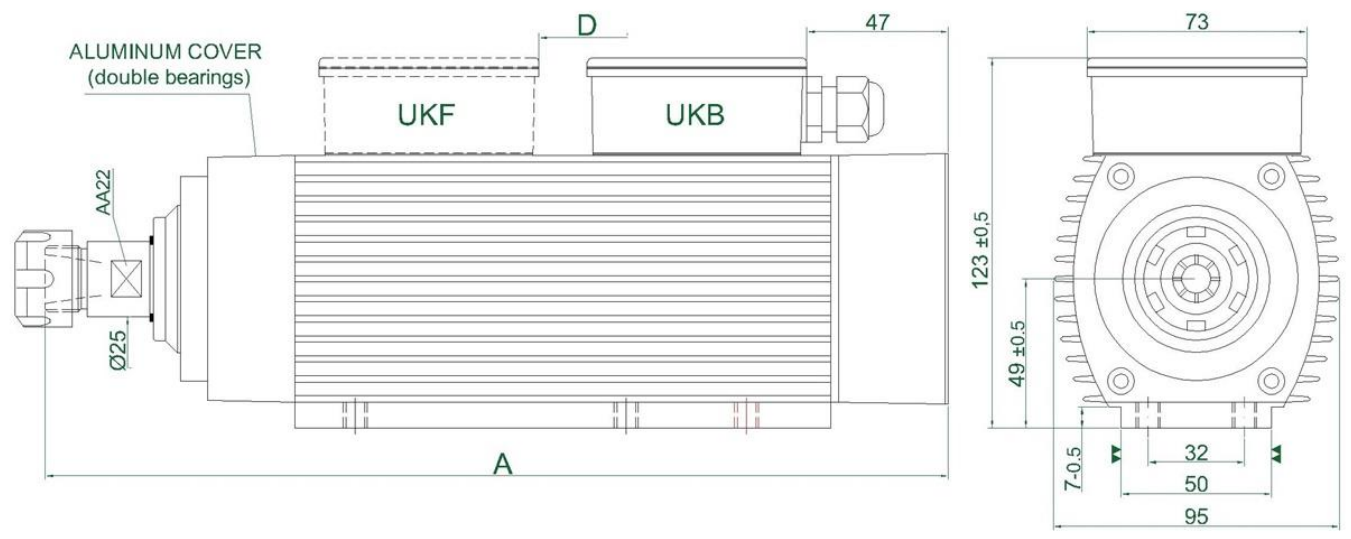
min Ø 1 mm  
max Ø13 mm



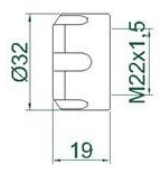
# AK-ER16S



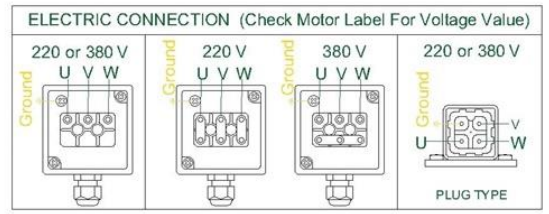
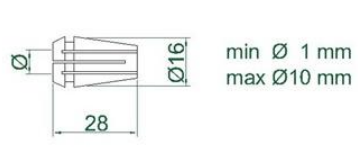
TYPE	A	B	C	D
HMB 90	270	90	-	106
HMB 100	280	90	-	116
HMB 120	300	90	40	136
HMB 140	320	90	40	156
HMB 170	350	90	40	186



ER16 S - NUT



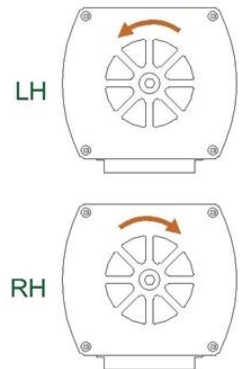
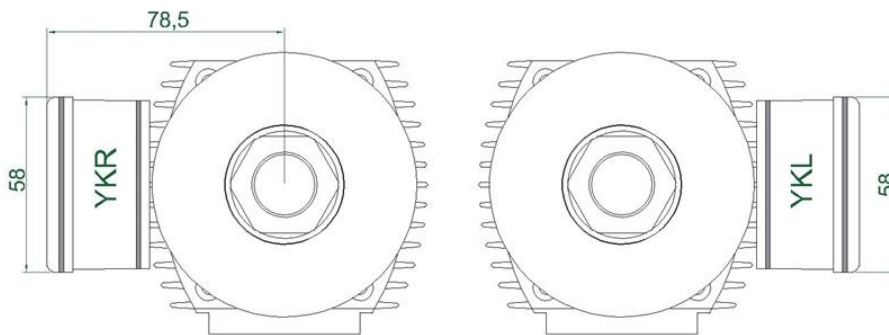
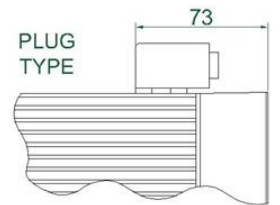
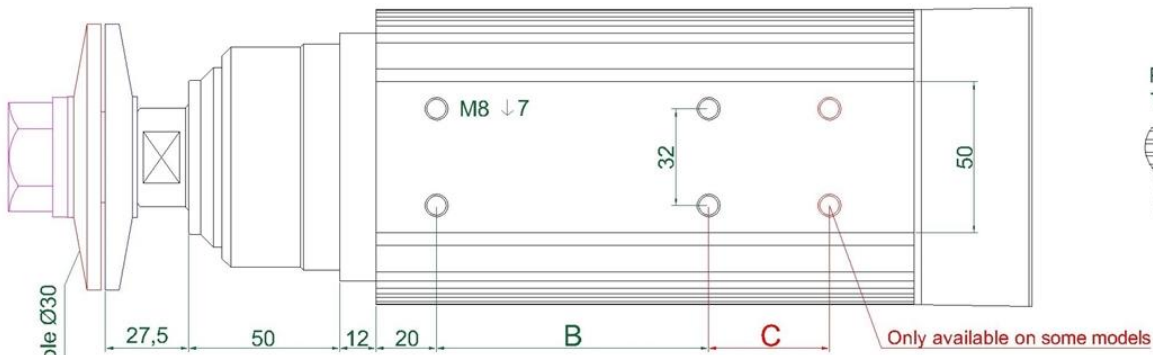
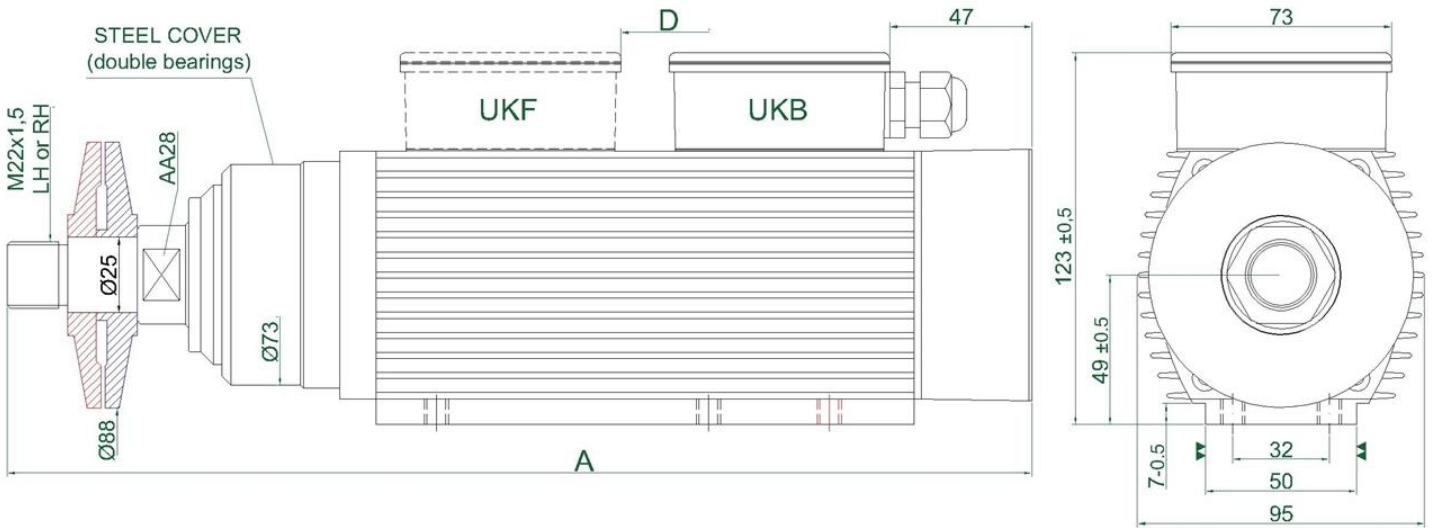
ER16 - COLLET



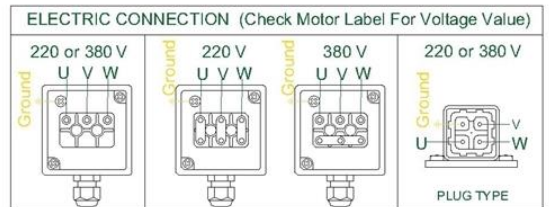
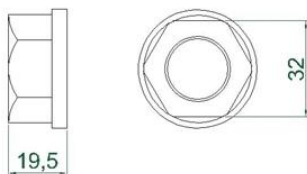
# CKM-FL30.88



TYPE	A	B	C	D
HMB 90	309	90	-	106
HMB 100	319	90	-	116
HMB 120	339	90	40	136
HMB 140	359	90	40	156
HMB 170	389	90	40	186



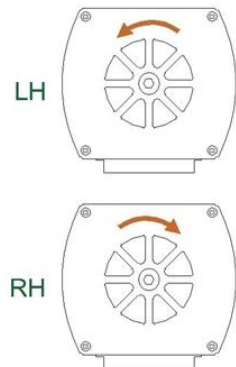
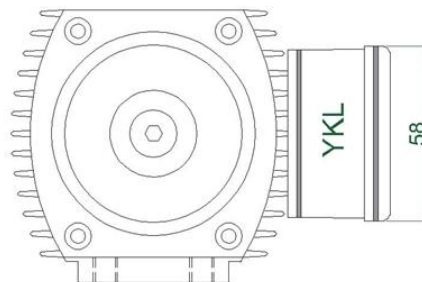
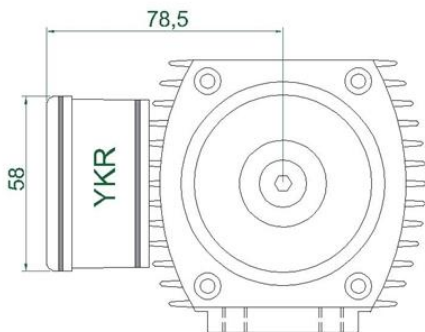
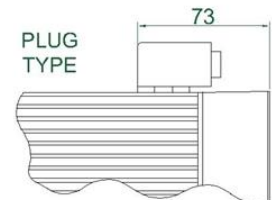
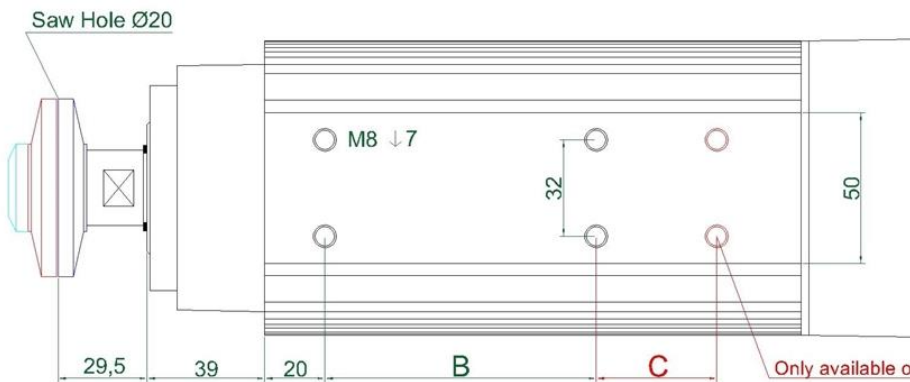
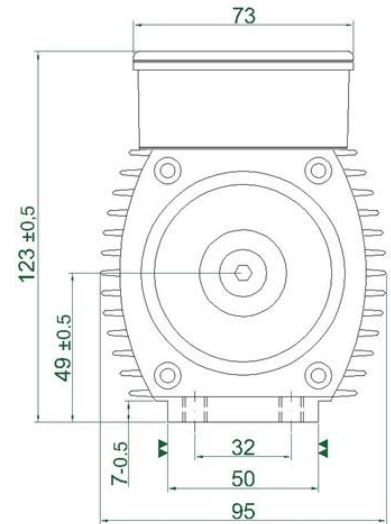
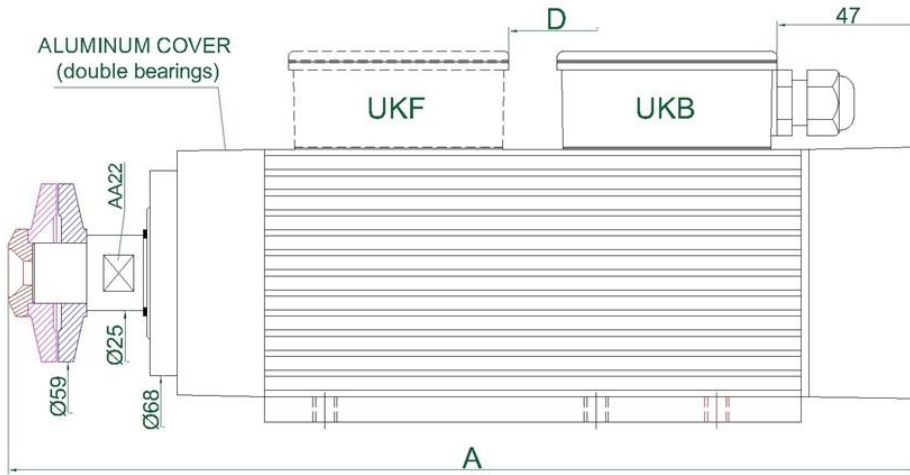
NUT M22x1,5 LH or RH



# AK-FL20.59



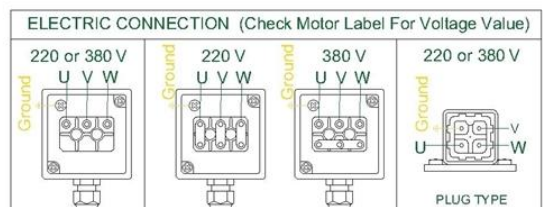
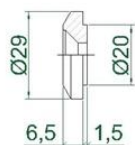
TYPE	A	B	C	D
HMB 90	272	90	-	106
HMB 100	282	90	-	116
HMB 120	302	90	40	136
HMB 140	322	90	40	156
HMB 170	352	90	40	186



BOLT \_ M8 LH or RH



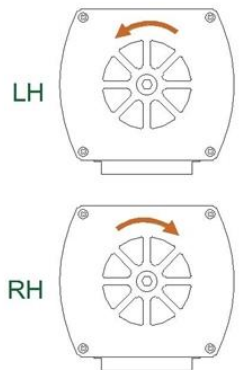
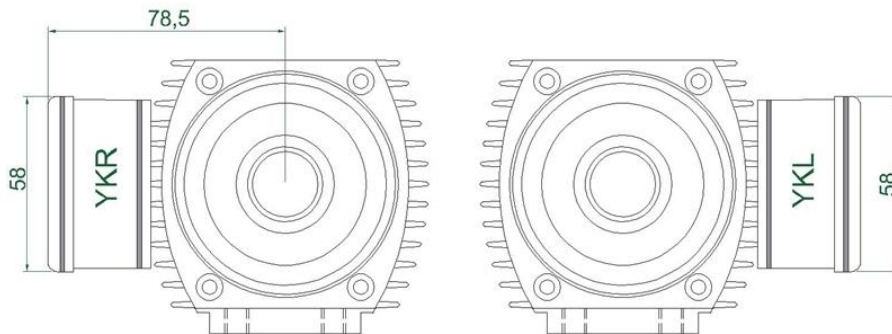
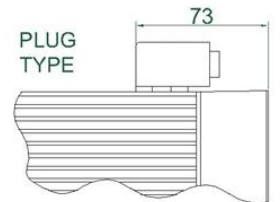
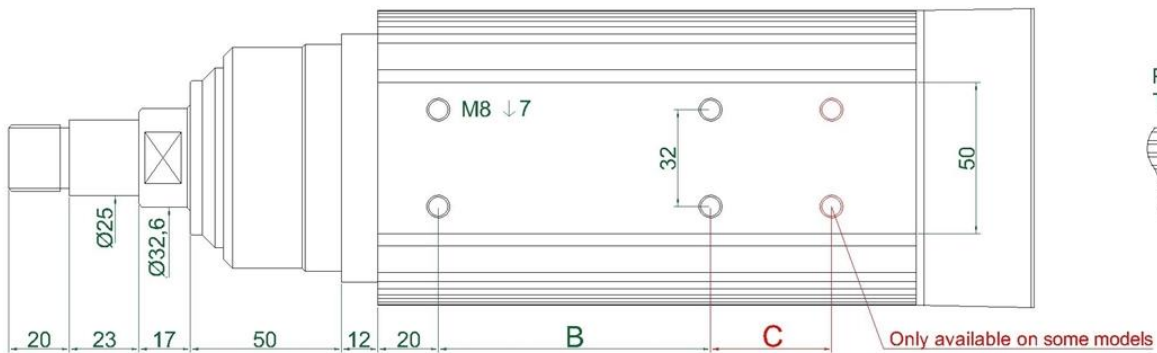
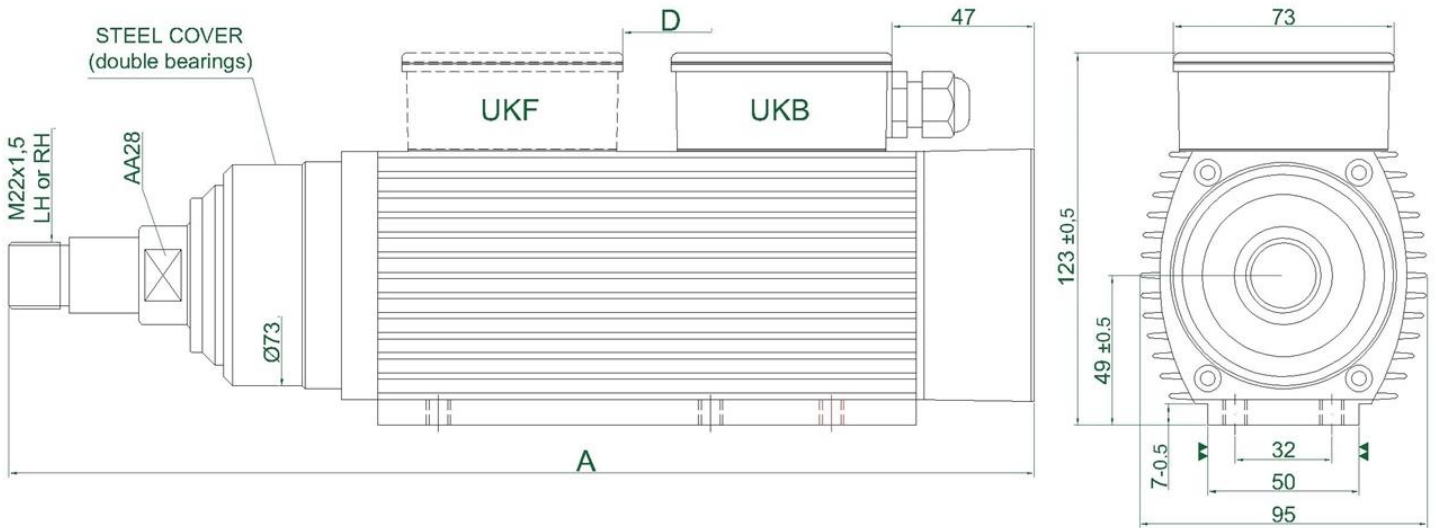
WASHER



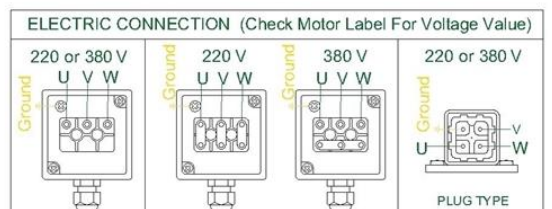
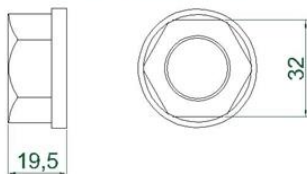


# CKM-L17.23M

TYPE	A	B	C	D
HMB 90	309	90	-	106
HMB 100	319	90	-	116
HMB 120	339	90	40	136
HMB 140	359	90	40	156
HMB 170	389	90	40	186

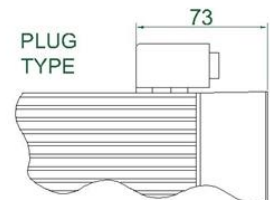
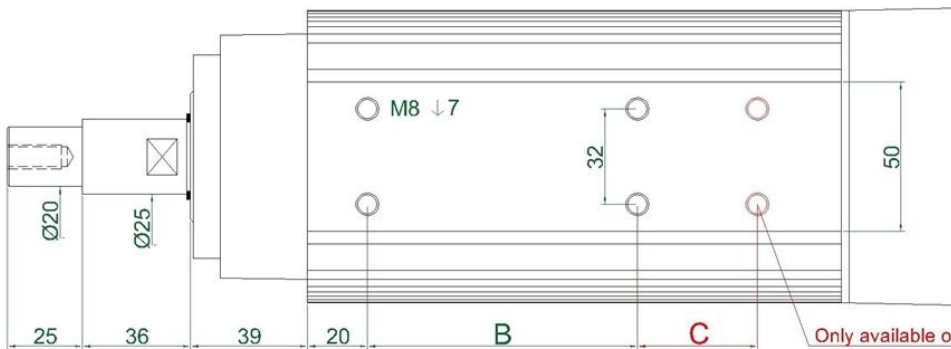
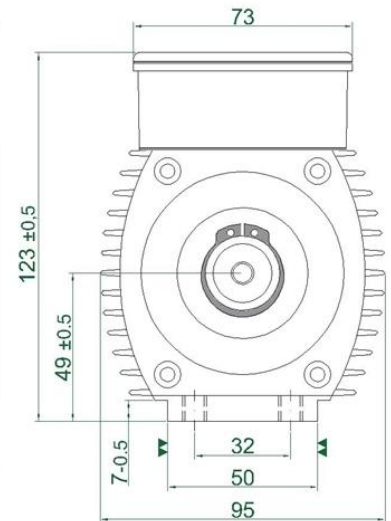
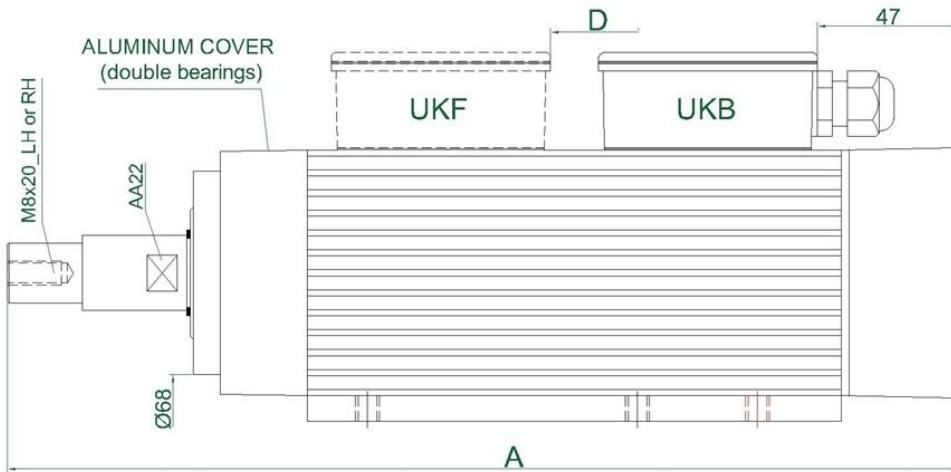


## NUT M22x1,5 LH or RH

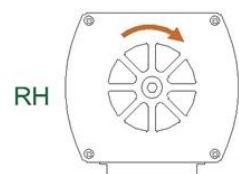
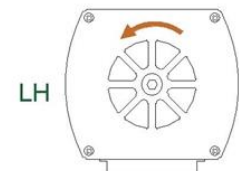
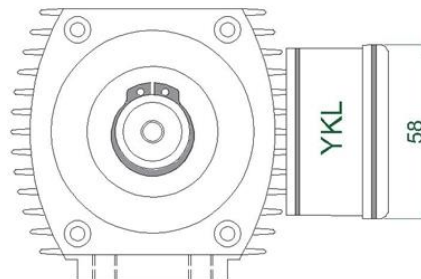
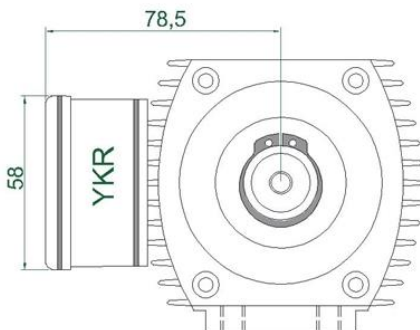


# AK-L36.25

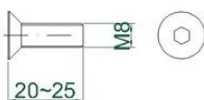
TYPE	A	B	C	D
HMB 90	287	90	-	106
HMB 100	297	90	-	116
HMB 120	317	90	40	136
HMB 140	337	90	40	156
HMB 170	367	90	40	186



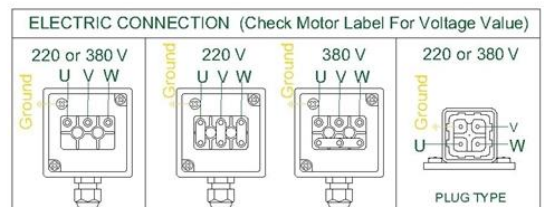
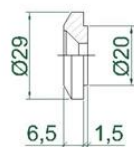
Only available on some models



BOLT \_ M8 LH or RH

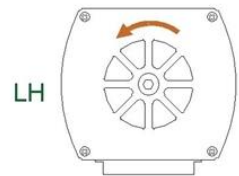
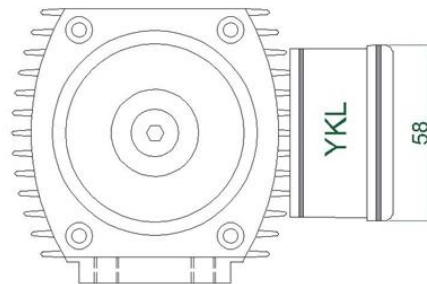
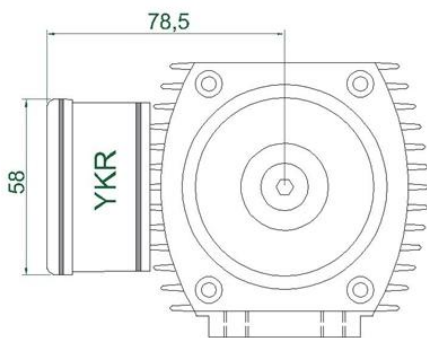
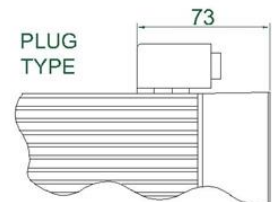
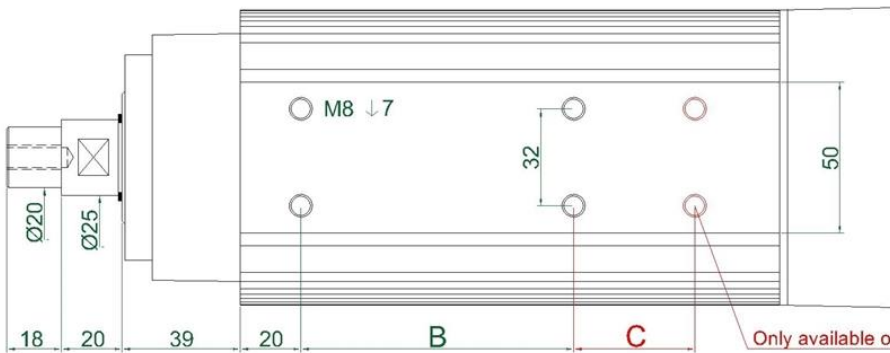
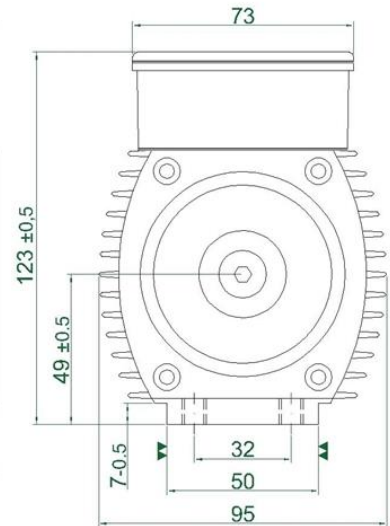
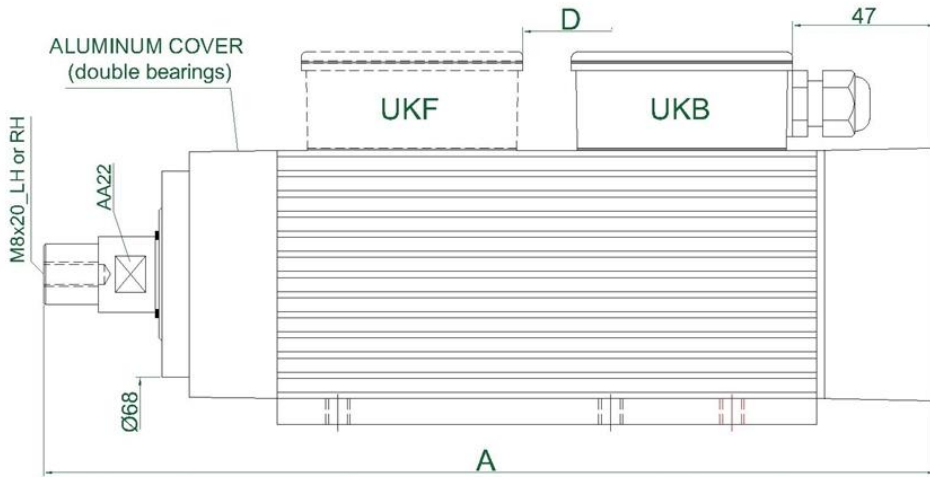


WASHER



# AK-L20.18

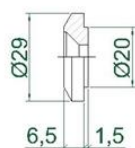
TYPE	A	B	C	D
HMB 90	266	90	-	106
HMB 100	276	90	-	116
HMB 120	296	90	40	136
HMB 140	316	90	40	156
HMB 170	346	90	40	186



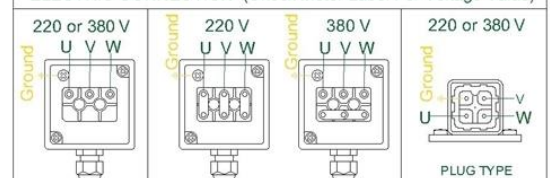
BOLT \_ M8 LH or RH



WASHER



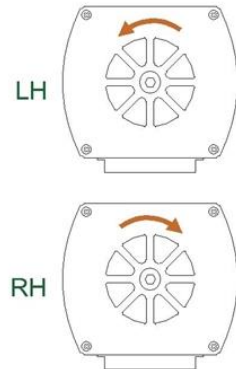
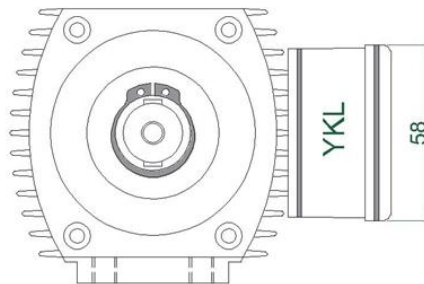
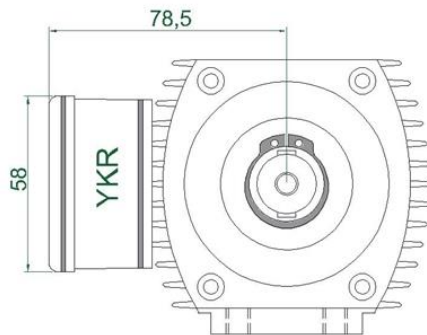
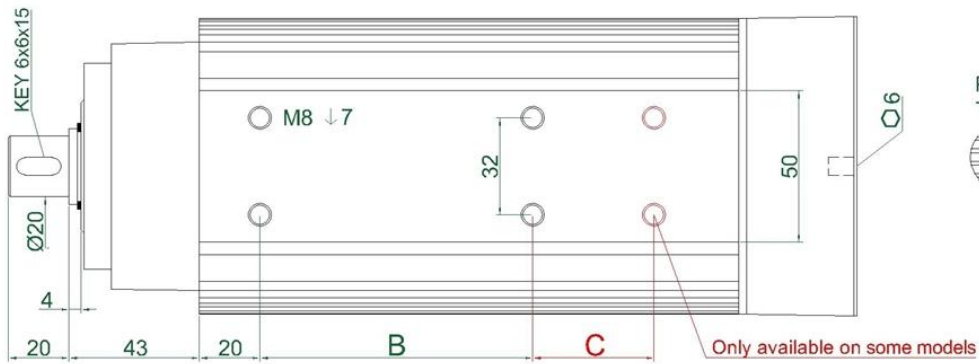
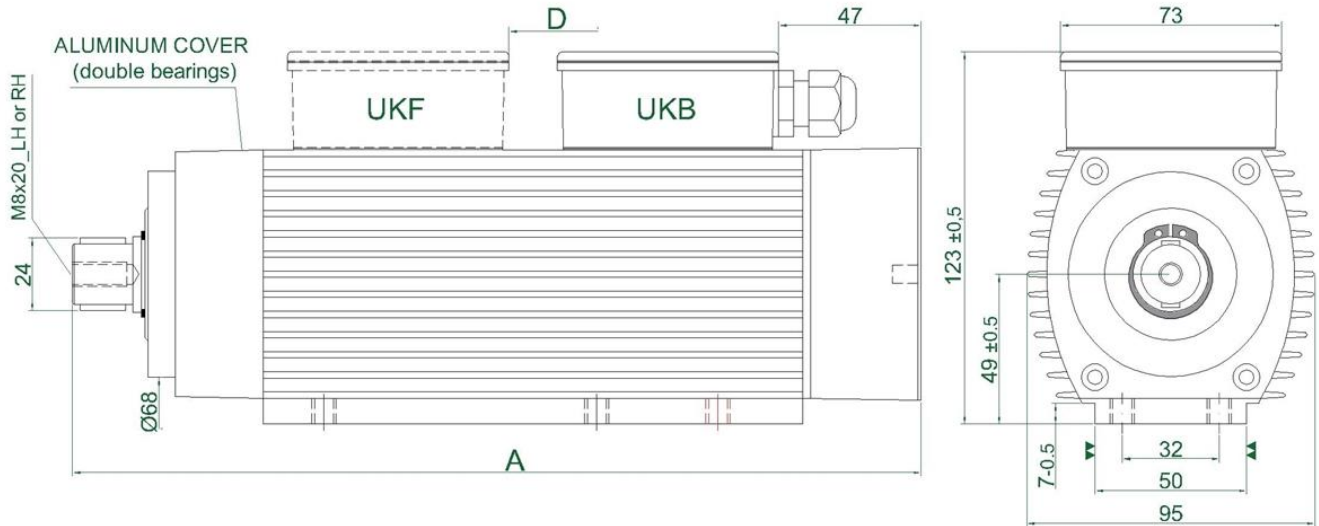
ELECTRIC CONNECTION (Check Motor Label For Voltage Value)





# AK-L20K

TYPE	A	B	C	D
HMB 90	250	90	-	106
HMB 100	260	90	-	116
HMB 120	280	90	40	136
HMB 140	300	90	40	156
HMB 170	330	90	40	186



BOLT \_ M8 LH or RH



KEY 6 x 6 x 15

