

راهنمای استفاده از کنترل حرکت تک محور مدل

MD -S51

تذکر مهم : لطفاً قبل از استفاده از دستگاه ، راهنمای زیر را با دقت بخوانید

این ابزار ، جهت کنترل یک محور حرکتی ، متشکل از سرو موتور یا استپ موتور مناسب می باشد. همچنین دارای امکاناتی برای عملکرد هماهنگ دو کنترلر برای کاربرد دو محور می باشد.

مشخصات فنی :

ولتاژ تغذیه : از ۱۲ ولت مستقیم الی ۲۸ ولت مستقیم .

ورودیهای ایزوله : از ۱۵ ولت مستقیم الی ۲۴ ولت مستقیم بصورت ورودی مثبت PNP .

خروجیهای ایزوله : ۲۴ ولت مستقیم و ۵ آمپر بصورت خروجی مثبت PNP دارای دیود معکوس برای اتصال بوبین رله .

ورودیهای فرمان : ۳ ورودی بصورت اتصال شاسی جهت دادن فرمانهای لازم به کنترلر بدون استفاده از پنل دستگاه.

خروجیهای کنترل موتور : سه خروجی بصورت Open Collector که میتواند تا سطح ۲۸ ولت و ۱۰۰ میلی آمپر سیگنال تحویل درایور سرو موتور یا درایور استپ موتور بدهد. دارای چهار عدد LED جهت نمایش وضعیت کارکرد کنترلر .

این کنترلر آخرین حالت کاری را بصورت اتوماتیک ذخیره کرده و بعد از روشن شدن مجدد دستگاه ، نیازی به وارد شدن به منوها جهت اجرای همان حالت کاری ندارد.

این کنترلر دارای پنج مرحله کنترل حرکت می باشد که برای هر مرحله پارامترهای زیر بصورت جداگانه قابل تنظیم و ذخیره می باشد :

۱- مقدار حرکت یا همان مقدار چرخش محور موتور که بصورت درجه (degree) و یا میلیمتر (mm) قابل تعریف می باشد. بازه قابل تعریف از $\frac{0}{01}$ الی $\frac{999999}{99}$ است.

۲- سرعت حرکت موتور (Speed rpm) که با واحد (RPM) (تعداد دور در دقیقه) قابل تعریف می باشد.

- بازه سرعت از یک RPM الی سه هزار RPM است.
- ۳- تاخیر در شروع هر مرحله (Delay) که با واحد میلی ثانیه (یک هزارم ثانیه) وارد می شود. بازه تاخیر از ۱ الی ۶۵۵۰۰ است.
- ۴- شتاب بالا رفتن سرعت (Accler) تا سرعت نهایی و شتاب پایین آمدن سرعت (Decler) تا ایست کامل که متقارن با رسیدن به موقعیت تعریف شده می باشد و واحد آن رادیان بر مجذور ثانیه می باشد. بازه شتاب از ۱۰۰ الی ۶۵۵۰۰ است.
- که ۱۰۰ کندترین شتاب و ۶۵۵۰۰ سریعترین شتاب بوده و عدد زیر ۱۰۰ به معنی زمان شتاب صفر خواهد بود.
- ۵- جهت چرخش محور موتور (Direct) که با عدد صفر یا یک تعریف می شود.
- ۶- فعال یا غیر فعال نمودن و تعداد تکرار هر مرحله بصورت جداگانه (Stage Enable) که با عدد صفر یا غیر صفر تعریف می شود صفر به معنی غیر فعال بودن مرحله مربوطه خواهد بوده و عدد غیر صفر علاوه بر فعال نمودن مرحله مور دنظر، تعداد تکرار آن مرحله را نیز مشخص میکند.

کنترلر دارای دو ورودی ایزوله است که چهار عملکرد متفاوت در هر مرحله دارند عدد صفر به معنی عدم استفاده از ورودی در مرحله مربوطه است عدد یک به معنی انتظار در شروع مرحله تا آمدن ورودی است که در تکرار مرحله نیز فعال خواهد بود عدد دو به معنی قطع مرحله مربوطه با آمدن ورودی و پریدن به مرحله بعدی است و عدد سه به معنی قطع کامل همه مراحل و پریدن به ابتدای شروع اصلی می باشد و عدد چهار فقط روی ورودی یک ، به معنی انتظار در شروع مرحله اصلی تا آمدن ورودی است که در تکرار مرحله ، غیر فعال خواهد بود.

بطور مثال اگر پارامتر In 1 Stage 1 به عدد صفر تنظیم شود یعنی ورودی یک در مرحله اول کنترلی هیچ نقشی نخواهد داشت و اگر به عدد یک تنظیم شد یعنی کنترلر در مرحله اول قبل از شروع مرحله صبر خواهد کرد تا ورودی یک را ببیند و سپس ادامه دهد و اگر این پارامتر روی عدد دو تنظیم شد یعنی کنترلر مرحله یک را در صورت فعال بودن شروع خواهد کرد و در حین اجرای مرحله اول ، ورودی یک را هم بررسی خواهد کرد که به محض آمدن ورودی یک ، مرحله اول قطع شده و کنترلر به اجرای مرحله بعدی که فعال است خواهد پرداخت و اگر این پارامتر به عدد سه تنظیم شود مانند عملکرد عدد دو بوده فقط بعد از قطع مرحله اول ، بقیه مراحل نیز لغو خواهد شد و دوباره پروسه کنترل حرکت از ابتدا اجرا خواهد شد و اگر این پارامتر روی چهار تنظیم شود و تعداد تکرار مرحله یکبار باشد عملکرد آن مانند کد یک خواهد بود و اگر تعداد تکرار مرحله بیشتر از یکبار باشد فقط بار اول که این مرحله اجرا می شود این ورودی بررسی شده و در تکرار مرحله این ورودی غیر فعال خواهد بود.

کنترلر دارای دو خروجی ایزوله نیز می باشد که دارای پنج عملکرد انتخابی است عدد صفر به معنی خاموش بودن خروجی ، هم در تاخیر اول مرحله و هم در زمان حرکت موتور است عدد

یک به معنی روشن شدن خروجی در زمان اجرای تاخیر شروع مرحله است و عدد دو به معنی روشن شدن خروجی در زمان حرکت موتور در مرحله مربوطه خواهد بود .
کد سه و چهار و پنج مربوط به عملکرد سنکرون با کنترلر دوم می باشد که فقط روی خروجی یک فعال میباشد که در ادامه توضیح داده می شود.

کد سه : بعد از انجام هر مرحله اعم از اصلی یا تکرار داخلی یک سیگنال جهت ارسال به کنترلر دوم ایجاد می کند که کنترلر دوم اجازه ادامه کار پیدا کند.

کد چهار : بعد از انجام هر مرحله اصلی یک سیگنال جهت ارسال به کنترلر دوم ایجاد می کند.

کد پنج : بعد از انجام تمام مراحل ، یک سیگنال جهت ارسال به کنترلر دوم ایجاد می کند.

بطور مثال اگر پارامتر Out 1 Stage 1 به عدد صفر تنظیم شود یعنی خروجی یک در مرحله اول بطور کامل بدون استفاده است و اگر به عدد یک تنظیم شود یعنی به محض شروع اجرای تاخیر مرحله اول خروجی یک روشن شود و به محض اتمام این تاخیر خروجی یک خاموش شود و اگر به عدد دو تنظیم شود یعنی به محض اتمام تاخیر مرحله اول و شروع حرکت موتور در مرحله اول ، خروجی یک روشن شده و همزمان با ایست کامل موتور در مرحله اول این خروجی خاموش خواهد شد.

مهم : در صورت اتصال دو کنترلر در حالت کاربرد سنکرون ، ورودی و خروجی یک استفاده می شود و برای کاربرد عمومی فقط ورودی و خروجی دو آزاد خواهد بود

این کنترلر روی پنل خود دارای یک نمایشگر LCD کاراکتری بصورت دو سطری می باشد که باعث آسانی کارکرد با کنترلر می شود چون نام پارامترها روی نمایشگر بطور کامل چاپ می شود .

این کنترلر روی پنل خود دارای شش کلید است که به ترتیب از چپ به راست نام آنها چنین است : **RUN/STOP – SHIFT – UP – DOWN – SET – ESC**

کلید RUN/STOP برای روشن و یا خاموش کردن فرمان در حال اجرا می باشد. اگر پروسه حرکت در حال اجرا باشد و این کلید فشرده شود پروسه متوقف شده و با فشردن دوباره تمام پروسه حرکت از اول شروع خواهد شد.

کلید SHIFT برای انتخاب رقم مورد نظر برای تغییر دادن آن رقم است تا تغییرات سریعتر انجام شود به اینصورت که در زمان تغییر دادن پارامترها با فشار دادن این کلید بطور متوالی یک عدد در گوشه سمت راست در سطر اول نمایشگر تغییر خواهد کرد که این عدد اگر یک باشد یعنی رقم یکان با کلیدهای UP و DOWN تغییر خواهد کرد اگر ۱۰ باشد رقم دهگان و الی آخر.

کاربرد دیگر این کلید برای تغییر جهت حرکت موتور در حالت دستی "Manual Run Motor" می باشد.

کاربرد سوم این کلید در حالت " Auto Run Stage " است در این حالت این کلید کار کلید RUN/STOP را می کند با این تفاوت مهم که اگر موتور در حال حرکت باشد و این کلید فشرده شود موتور بعد از اتمام مرحله جاری متوقف خواهد شد و با شروع دوباره حرکت با این کلید ، ادامه پروسه حرکت که تعریف شده اجرا خواهد شد.

کلیدهای UP و DOWN که برای چرخیدن در منوهای مختلف بوده و در زمان اصلاح پارامترها برای تغییر دادن و افزایش یا کاهش مقدار آنها بکار می رود .

کلید SET در زمان اصلاح پارامترها روی پارامتر مورد نظر که قصد تغییر آن را داریم یک بار SET زده می شود در این زمان یک عدد جدید در سمت راست نشان داده می شود که همان رقم تاثیرپذیر از کلیدهای UP و DOWN را نشان می دهد که با فشردن متوالی کلید SHIFT این عدد را می توان تغییر داد تا به رقم مورد نظر رسید بعد از تنظیم عدد پارامتر با فشردن دوباره کلید SET این پارامتر در حافظه ذخیره می شود و اگر از ذخیره آن منصرف شدیم با فشردن کلید ESC عدد قبلی ابقا شده و از حالت EDIT این پارامتر خارج خواهیم شد.

کلید SET در زمان اجرای فرمانها برای وارد شدن به داخل هر فرمان و پارامتر نیز استفاده می شود .

کلید ESC که برای خارج شدن از هر منو و پارامتر و برگشت به منوهای بالاتر استفاده می شود .

راهنمای کار با منوهای کنترلر :

بعد از روشن شدن دستگاه روی نمایشگر یکی از سه حالت زیر نمایش خواهد یافت :

- 1

" STOP MOTOR "
" Auto Run Stage "

در این حالت با فشردن کلید RUN پروسه اصلی پنج مرحله ای فعال یا غیر فعال خواهد شد که علاوه بر نمایش حالت کارکرد روی نمایشگر ، دو عدد LED نیز بنامهای RUN و STOP وجود دارد که آنها هم حالت کارکرد دستگاه را نشان خواهد داد. و یک عدد در سطر اول تعداد اجرای کامل پروسه را نشان می دهد .
در این منو کلید SHIFT نیز می تواند پروسه را متوقف کرده و یا پروسه را ادامه دهد این کلید در هر کجای پروسه که فشرده شود بعد از اتمام همان مرحله ، موتور ایست می کند که

این حالت روی نمایشگر با کلمه **Pause** نشان داده شده و بیزر و LED مربوط به استاپ نیز با تناوب دو ثانیه آلارم خواهند داد. با فشردن دوباره این کلید ، موتور از مرحله بعد از توقف به حرکت خود ادامه خواهد داد.

-۲

" STOP MOTOR "
" Free Run "

در این حالت با فشردن کلید RUN موتور بصورت چرخش دایمی و نامحدود بکار خواهد افتاد و تنظیمات مرحله پنجم از لحاظ سرعت و جهت چرخش برای این کارکرد اعمال خواهد شد.

-۳

" STOP MOTOR "
"Manual Run Motor "

در این حالت با فشردن کلید RUN موتور شروع به چرخش با سرعت کم خواهد کرد و به محض رها کردن کلید RUN موتور ایست خواهد نمود و با فشردن کلید SHIFT جهت چرخش عوض خواهد شد که این موضوع روی نمایشگر نیز نشان داده می شود.

اگر قصد خارج شدن از این منوها را داشتیم با زدن دوبار کلید ESC به منوهای اصلی میرسیم که توضیحات آن چنین است :

- ۱

" Operation "
" System "

این منو سرشاخه همان سه منوی فرمان به دستگاه است یعنی اگر وارد این منو شویم همان سه منو که در بالا توضیح داده شد پیش روی ما خواهد بود.

-۲

" Password "
" Change "

این منو همانطور که از نامش پیداست برای تغییر رمز عبور می باشد برای وارد شدن به آن دکمه SET فشرده می شود که در صفحه ظاهر شده رمز فعلی سؤال خواهد شد در صفحه جدید در سطر پایین عبارت " Password Input " آمده است و در سطر بالا سمت راست عدد یک دیده می شود که همان رقم فعال برای تغییرات است که این عدد با زدن SHIFT تغییر کرده و ما را به رقم مورد نظر جهت تغییر میرساند و در سمت چپ سطر بالا عددی که وجود دارد همان عدد رمز است که با زدن UP و DOWN میتوان آن را تغییر داد و پس از رسیدن به عدد مورد نظر که همان رمز فعلی است SET زده می شود اگر رمز درست وارد شده باشد وارد مرحله تغییر رمز خواهیم شد و اگر رمز اشتباه باشد پیام خطا روی صفحه ظاهر خواهد شد که برای وارد کردن دوباره رمز باید ESC فشرده شود .

بعد از وارد کردن صحیح رمز فعلی ، وارد مرحله تغییر رمز خواهیم شد که طبق روال بالا رمز مورد نظر را با کلیدهای UP و DOWN و SHIFT تنظیم کرده و SET فشرده می شود که وارد کردن دوباره همان رمز خواسته می شود اگر تکرار رمز وارد شده صحیح باشد با زدن SET پیام موفق بودن تغییر رمز به مدت یک ثانیه ظاهر خواهد شد اما اگر تکرار رمز با رمز اول برابر نباشد دوباره رمز سنوال خواهد شد که در صورت انصراف از تغییر رمز می توان با زدن ESC از این منو خارج شد.

-۳

" Parameter "
" Setting "

این منو سرشاخه تمام تنظیمات و پارامترهای کنترلر می باشد. با زدن SET وارد صفحه رمز ورودی خواهد شد که برای دسترسی به پارامترها باید رمز صحیح وارد گردیده و دوباره SET زده شود اگر رمز اشتباه باشد پیام خطا ظاهر خواهد شد که با زدن ESC می توان دوباره رمز صحیح را وارد کرد.

اگر رمز وارد شده درست باشد کنترلر وارد لیست پارامترها خواهد شد که با UP و DOWN می توان به همه پارامترها دسترسی پیدا کرد .

برای تغییر هر پارامتر باید روی پارامتر مورد نظر SET زده شود که در اینصورت برای پارامترهایی که بیش از یک رقم مقدار دارند سمت راست نمایشگر یک عدد جدید نشان داده می شود که این عدد همان شماره رقمی است که با UP و DOWN تغییر خواهد کرد تغییر شماره رقم مورد نظر با فشردن متوالی SHIFT انجام می شود بعد از انتخاب شماره رقم می توان با UP و DOWN به عدد مورد نظر رسید.

برای پارامترهایی که مقدار آنها فقط یک رقم دارد در سمت راست نمایشگر کلمه EDIT ظاهر می شود و نیازی به استفاده از کلید SHIFT نخواهد بود و با UP و DOWN می توان به عدد مورد نظر رسید.

بعد از تنظیم پارامتر به عدد مورد نظر با زدن SET این پارامتر در حافظه ذخیره شده و در پروسه اعمال خواهد شد و در صورت انصراف با زدن ESC عدد قبلی بازگشته و از منو خارج خواهد شد.

این کنترلر دارای ۶۳ پارامتر است که ۶۰ پارامتر متعلق به پنج مرحله حرکتی بوده و سه پارامتر مشترک است.

لیست پارامترهای کنترلر:
Z شماره مرحله می باشد.

" degree stage Z " مقدار حرکت در مرحله Z با واحد درجه و دقت یکصدم درجه.

" millimtr stg Z " مقدار حرکت در مرحله Z با واحد میلیمتر و دقت یکصدم میلیمتر.

" speed stage Z " سرعت نهایی حرکت در مرحله Z با واحد RPM (تعداد دورکامل در دقیقه) که ماکزیمم مقدار بستگی به موتور و درایور خواهد داشت اگر سیستم حرکتی سرو موتور ۳۰۰۰ rpm باشد تا ۳۰۰۰ rpm می تواند بالا برود .

" Delay stage Z " مقدار تاخیر در شروع مرحله Z با واحد میلی ثانیه (یکهزارم ثانیه).

" Accler stage Z " مقدار شتاب افزایش سرعت تا رسیدن به سرعت نهایی با واحد رادیان بر مجذورثانیه .

" Decler stage Z " مقدار شتاب کاهش سرعت تا رسیدن به ایست کامل که همزمان با رسیدن به موقعیت مورد نظر می باشد واحد رادیان بر مجذور ثانیه.

" In 1 stage Z " ورودی اول ایزوله که عملکرد آن در مرحله Z بستگی به مقدار این پارامتر دارد

" In 2 stage Z " ورودی دوم ایزوله که عملکرد آن در مرحله Z بستگی به مقدار این پارامتر دارد

تعریف مقدار این دو پارامتر:

صفر: ورودی در مرحله Z غیر فعال است.

یک: آمدن ورودی در مرحله Z ، شرط شروع مرحله Z است و اگر تعداد تکرار مرحله Z بیش از یکبار باشد در هر تکرار نیز منتظر آمدن این ورودی خواهد بود.

دو: آمدن ورودی در مرحله Z به معنی لغو اجرای مرحله ، قبل رسیدن به موقعیت تعریف شده و شروع بلادرنگ مرحله بعد خواهد بود.

سه: آمدن ورودی در مرحله Z به معنی لغو کامل اجرای تمام مراحل و شروع دوباره ، از مرحله اول خواهد بود.

چهار: آمدن ورودی در مرحله Z ، شرط شروع مرحله Z است و اگر تعداد تکرار مرحله Z بیش از یکبار باشد در تکرار مرحله Z این ورودی غیر فعال خواهد بود.

" Out 1 Stage Z " خروجی اول ایزوله که پنج عملکرد متفاوت با توجه به مقدار آن دارد.

" Out 2 Stage Z " خروجی دوم ایزوله که دو عملکرد متفاوت با توجه به مقدار آن دارد.

تعریف مقدار این دو پارامتر:

تنظیمات مربوط به کاربرد عمومی Out1 و Out2

صفر: در مرحله Z خروجی خاموش خواهد بود.

یک: خروجی مربوطه در طول زمان اجرای تاخیر مرحله Z روشن خواهد بود.

دو: خروجی مربوطه در طول زمان حرکت موتور در مرحله Z روشن خواهد بود.

تنظیمات مربوط به سنکرون سازی دو کنترلر Out1

سه: بعد از انجام هر مرحله اعم از اصلی یا تکرار داخلی یک سیگنال جهت ارسال به کنترلر دوم ایجاد می کند که کنترلر دوم اجازه ادامه کار پیدا کند.

چهار: بعد از انجام هر مرحله اصلی یک سیگنال جهت ارسال به کنترلر دوم ایجاد می کند.

پنج: بعد از انجام تمام مراحل ، یک سیگنال جهت ارسال به کنترلر دوم ایجاد می کند.

مهم: در صورت اتصال دو کنترلر بصورت کاربرد سنکرون باید ورودی و خروجی یک از هر دو کنترلر بصورت ضربدری به یکدیگر وصل شود یعنی ورودی یک از هر کنترلر به خروجی یک از کنترلر مقابل وصل شده و تغذیه مربوط به ورودیها و خروجیها متصل شود.

" Direct Stage Z "

مشخص کننده جهت چرخش موتور در مرحله Z با صفر و یک.

" Stage Enable Z "

فعال یا غیر فعال نمودن مرحله Z و تنظیم تعداد تکرار مرحله Z.

اگر مرحله فعال باشد یعنی در پروسه کنترل حرکت ، اجرا خواهد شد و اگر غیرفعال باشد مرحله اجرا نشده و کنترلر به اجرای اولین مرحله فعال بعد از آن خواهد پرداخت.

عدد صفر به معنی غیر فعال بودن مرحله Z بوده و عدد غیر صفر به معنی فعال شدن مرحله Z بوده و مقدار آن مشخص کننده تعداد تکرار مرحله Z خواهد بود.

: Pulse-> Rev

این پارامتر به معنی تعدادپالس لازم برای یک دور کامل موتور است که بستگی به درایور موتور خواهد داشت که اگر درایور استپ موتور باشد همان عدد میکرو استپ تنظیم شده روی درایور خواهد بود و اگر درایور سرو باشد در حالت عادی روی ۲۵۰۰ خواهد بود ولی اگر داخل پارامترهای درایور غیر از این بود باید بطور صحیح وارد شود.

: 360 deg -> milimtr

این پارامتر یعنی یک دور کامل محور موتور چند میلیمتر تا دو رقم اعشار جابجایی خطی خواهد داشت این پارامتر زمانی لازم است که شما بخواهید مقدار حرکت موتور در هر مرحله را بجای درجه با میلیمتر وارد کنید .

: Unit Select

این پارامتر برای انتخاب واحدی است که میخواهید مقدار حرکت را با آن واحد برای کنترلر وارد کنید. (درجه یا میلیمتر)

-۴

"Default Setting "
" Restore "

این منو جهت بازگرداندن تمام تنظیمات موجود در کنترلر به حالت پیش فرض یا همان تنظیم کارخانه ای می باشد با وارد شدن به این منو با کلید Enter ابتدا رمز فعلی سؤال خواهد شد که در صورت وارد کردن صحیح رمز دوباره جهت اطمینان ، بازگشت به تنظیم پیش فرض سؤال خواهد شد که در صورت تایید با کلید Enter همه پارامترها ریست خواهد شد.

-۵

" Count Off "
" Number "

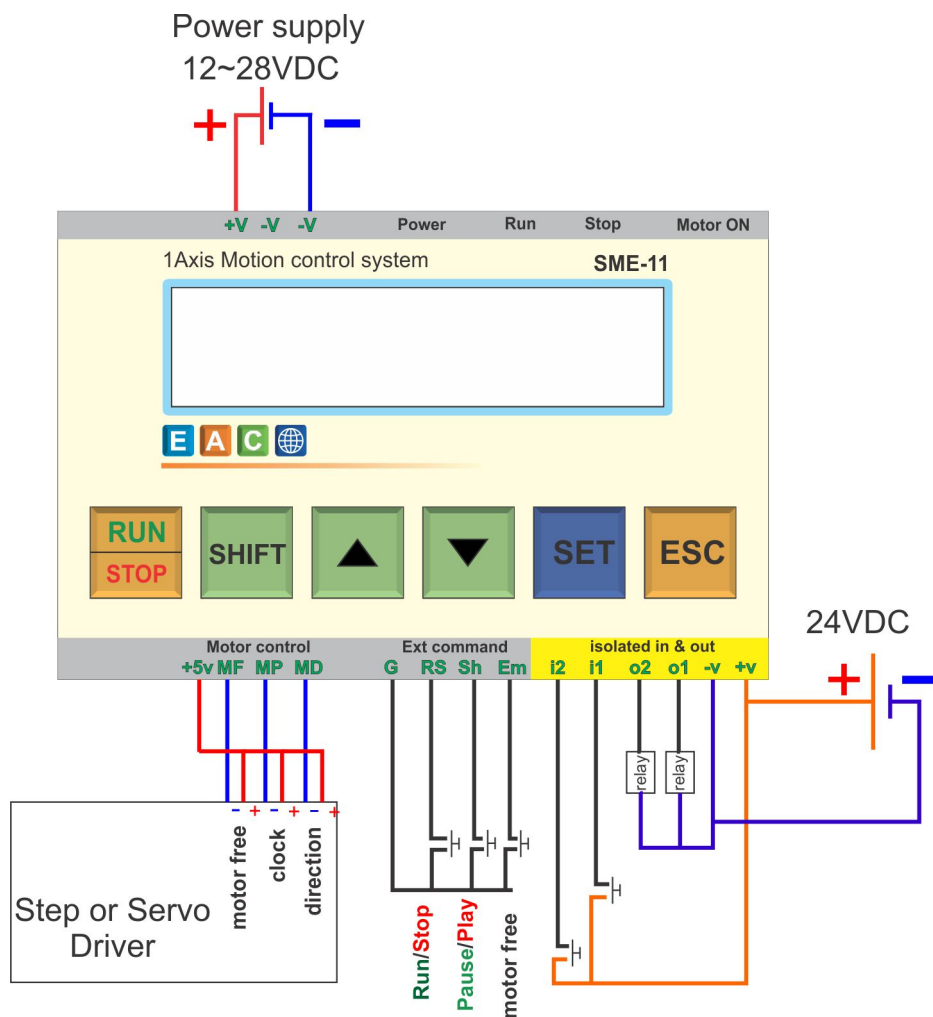
این پارامتر برای تنظیم تعداد دفعات لازم برای اجرای سیکل کامل حرکت می باشد به عبارت دیگر این ابزار ، شمارنده کنترلر است و در صورت تنظیم روی عد صفر ، سیستم قطع کن فقط شمارش دفعات اجرا را انجام داده و توقف اجرا فقط با فرمان خارجی خواهد بود ولی با تنظیم این عدد روی مقدار دلخواه غیرصفر ، علاوه بر نمایش عدد شمارنده روی نمایشگر ، به محض رسیدن به عدد تنظیم شده ، اجرای سیکل حرکت متوقف خواهد شد.

-۶

" Key Bizzer "
" Active? "

این پارامتر برای فعال یا غیر فعال کردن صدای بیپ در حین کار با دکمه های دستگاه می باشد که با هر بار فشردن دکمه SET خاموش و یا روشن می شود.

راهنمای نصب و سیم کشی :



با تشکر از انتخاب شما

تماس با ما
 : فروش و پشتیبانی
 021-33932148
www.cncsanatjahan.com