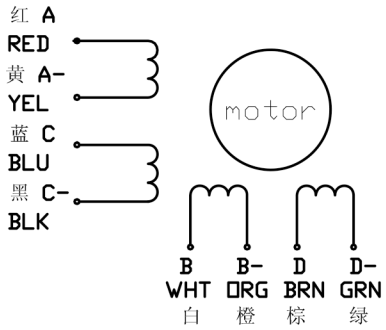
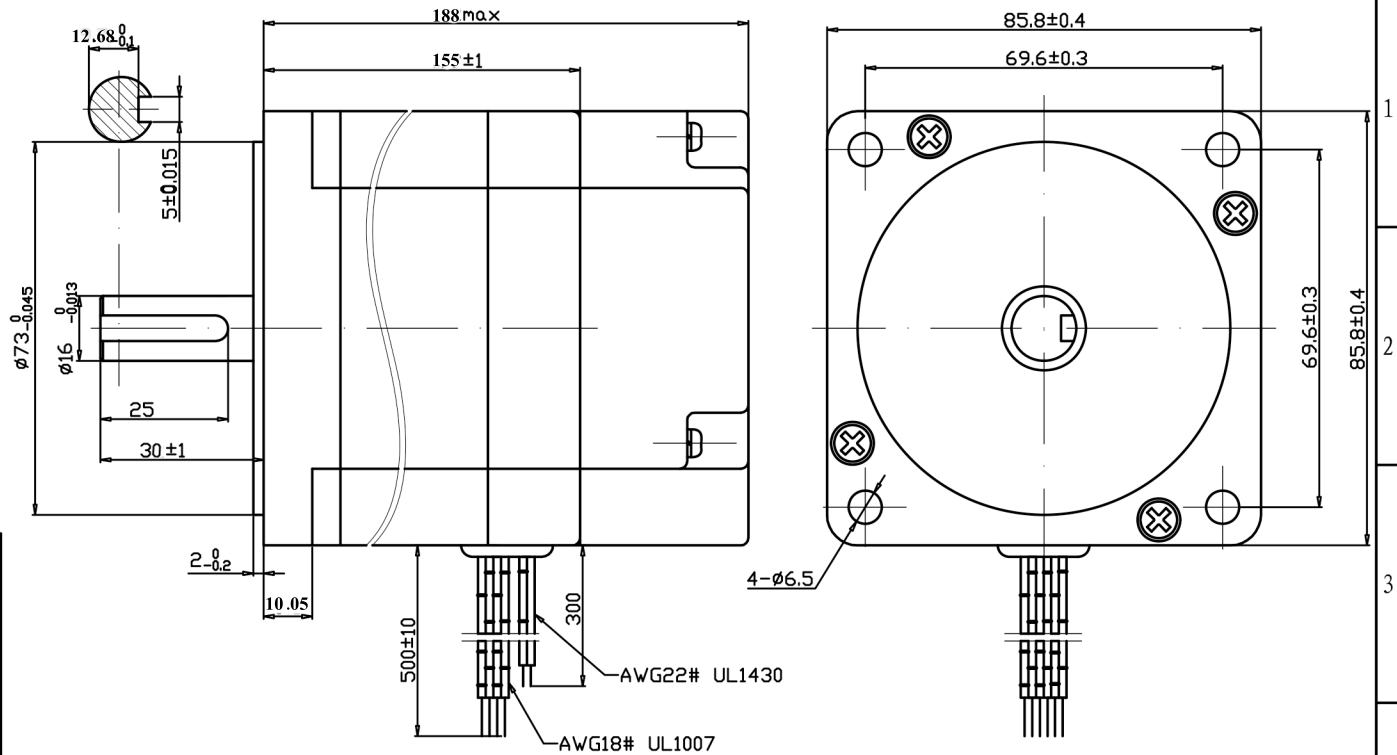


接线图
Wiring Diagram

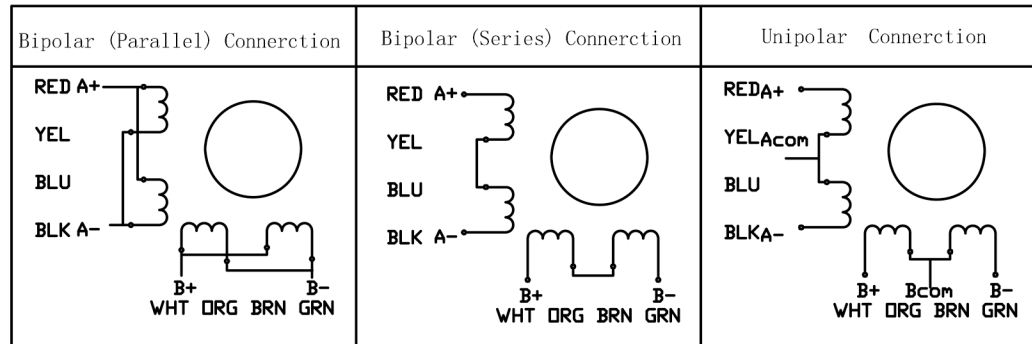


规格 SPECIFICATIONS

1	相数 Number of Phase	2
2	步距角 Step Angle	1.8° ±5%
3	保持力矩 Holding Torque	120kg. cm
4	电压 Voltage	4.9 VDC
5	电流 Current	4.2 A
6	相电阻 Phase Resistance (20°C)	1.0 ±10% Ω
7	相电感 Phase Inductance (1KHz)	5.5 ±20% mH
8	转子惯量 Rotor Inertia	g · cm ²
9	绝缘电阻 Insulation Resistance	100M Ω 500VDC
10	绝缘等级 Insulation Class	B (130°C)
11	环境温度 Ambient Temperature	-20°C to 50°C
12	环境湿度 Ambient Humidity	15% to 95%
13	电机重量 Motor Weight	Approx xxkg
14		



◇ WIRINGS CONNECTION DIAGRAM



Unit: mm
第一角画法
First angle method
未注线性与角度尺寸公差
Tolerances for linear and angular dimensions
without individual tolerance indications
GB/T 1804-m eqv ISO 2768-1:m
未注形状与位置尺寸公差
Geometrical tolerances for features without
individual tolerance indications
GB/T 1184-k eqv ISO 2768-2:k

设计 DESIGN	xie	20150508
校核 CHECK		
工艺 TECHNOLOGY		
标准化 STANDARD		
批准 APPROVE		
NAME	SIGNATURE	DATE

CW-motor www.cncsanatjahan.com
021-33940627
09101359566

TYPE: HYBRID STEPPING MOTOR SCALE XX Rev. 1.0 SHEET 1 OF 1

V1.0	86BH120	20150508
------	---------	----------

REV.	版本记录 REVISION RECORD	DATE
------	----------------------	------