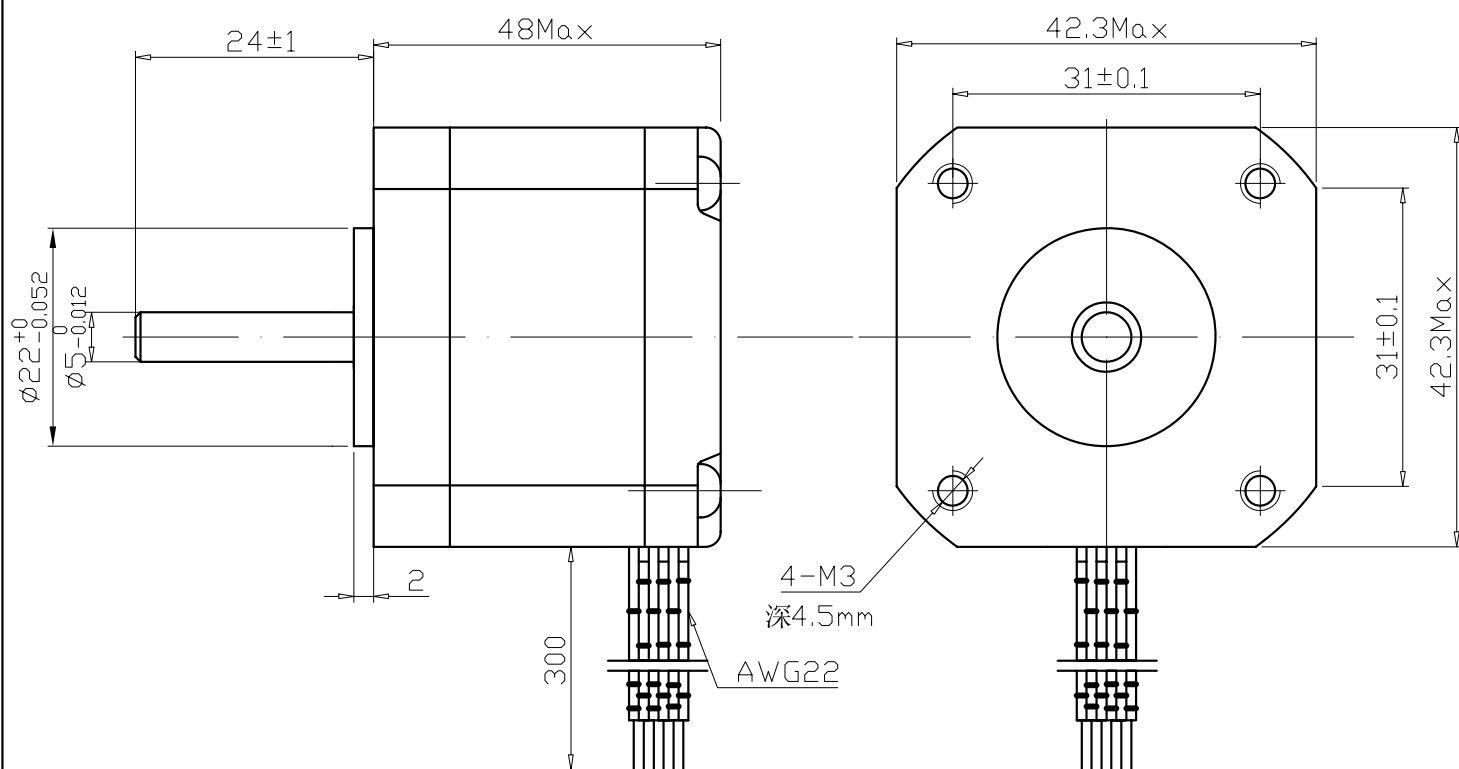


# STEPPING MOTORS TYPE 42BHH48-240A-24

通用技术数据		技术参数		接线图
步距角	1.8°±5%	电压	2.4V	
相数	2	电流/相	2.4A	
绝缘电阻	100Mohm(500VDC)	电感/相	1.8±20% mH	
绝缘等级	B 级	电阻/相	1.0±10%Ω	
转动惯量	82 g.cm <sup>2</sup>	最大静转矩	4.8kg.cm	
重量	0.4kg			

## 外形图

单位:mm



原型号: 42BYGH4828? -404

依据	CZ 1209041
版本	V 1.0
制图	xie
审核	
日期	2012.09.04

DJ. 42BHH48.240A.24